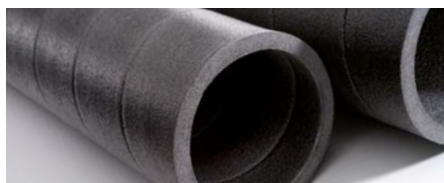


## CLIMAFLEX® SPIRAL

### CLIMAFLEX® SPIRAL



Nouveau concept de gaine de ventilation en mousse de polyéthylène spiralée. Révolutionnaire, il permet de réaliser en un seul produit l'adduction d'air et l'isolation.

CLIMAFLEX® SPIRAL est préconisé notamment pour la liaison entre les VMC doubleflux et l'extérieur du bâtiment. De plus son pouvoir isolant apporte un confort acoustique important.

Auto-portant, se fixe par simple collier traditionnel tous les 2 m.

Ø : 125, 150, 160, 180mm

Épaisseur du tube: 16mm

Longueur du tube: 2m

≤ 0,048 W/mK à 40°C

### CLIMAFLEX® SPIRAL BEND



Accessoires complémentaires de CLIMAFLEX® SPIRAL, les coudes CLIMAFLEX® SPIRAL BEND sont réalisés strictement dans la même matière (mousse de polyéthylène spiralée).

Ils permettent d'adapter le réseau de ventilation aux formes de la maison tout en associant la continuité de l'étanchéité à l'air sans rupture thermique et acoustique.

Existe selon tous les diamètres en angles de 30°, 45° et 90°.

≤ 0,048 W/mK à 40°C

[www.nilan-france.com](http://www.nilan-france.com)

#### Nilan France

2 Rue des Arrosants, Parc Activités de Napollon

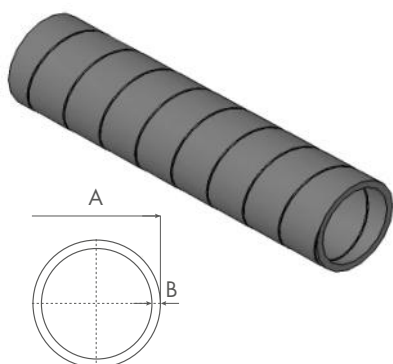
13400 Aubagne

Tel.: +33 4 84 83 05 63

E-Mail: [info@nilan-france.fr](mailto:info@nilan-france.fr)



## CLIMAFLEX® SPIRAL



- Matériau: Mousse en PE-LD (ODP = 0)
- Couleur: grise
- Absorption d'eau: < 0,5 vol. % après 40 jours (EN ISO 62)
- 100% recyclable
- Température d'utilisation: De -45°C (sur une courte durée) à +100°C
- Conductivité thermique:  $\leq 0,045$  W/mK à 40°C
- Comportement au feu: Euroclasse E

mm	Epaisseur	Longueur	Contenu du carton	
			Pièces	m
125 x 16	16 ±1	2000 ±30	8	16
150 x 16	16 ±1	2000 ±30	6	12
160 x 16	16 ±1	2000 ±30	6	12
180 x 16	16 ±1	2000 ±30	4	8

## CLIMAFLEX® SPIRAL BEND

Curve 30°



Curve 45°



Curve 90°



Curve	Ø 125	Ø 150	Ø 160	Ø 180
	Pièces/Ctn	Pièces/Ctn	Pièces/Ctn	Pièces/Ctn
Curve 30°	40	30	24	-
Curve 45°	32	24	20	12
Curve 90°	20	12	12	8

[www.nilan-france.com](http://www.nilan-france.com)

**Nilan France**  
 2 Rue des Arrosants, Parc Activités de Napollon  
 13400 Aubagne  
 Tel.: +33 4 84 83 05 63  
 E-Mail: [info@nilan-france.fr](mailto:info@nilan-france.fr)

