

FICHE PRODUIT

VPL 15 BY NILAN



Ventilation & récupération de chaleur active



Résidentiel



Récupération de
chaleur active



Ventilation
< 400 m³/h



Chauffage
sur air



Rafraîchissement

VPL 15

Description du produit

VPL 15 est un appareil de ventilation à haut rendement énergétique avec récupération de chaleur et rafraîchissement pour les logements individuels et petits tertiaires nécessitant une capacité de ventilation allant jusqu'à 400 m³/h.

Ce système de ventilation est équipée d'une pompe à chaleur sur air dont la fonction est d'exploiter l'énergie de l'air extrait. L'énergie n'est ici pas partiellement transférée comme le fait un échangeur passif (à roue ou à contre courant par ex.) mais pleinement récupérée.

La pompe à chaleur est dotée d'un circuit de refroidissement réversible, permettant à l'appareil tantôt de chauffer l'air, tantôt de le rafraîchir.

VPL 15 est livré testé et prêt à fonctionner. Son installation et sa mise en service doivent être confiées à un installateur agréé.



VPL 15 est fourni avec un circuit de refroidissement scellé.

L'appareil peut donc être installé sans l'aide d'un monteur frigoriste.



Les puissants ventilateurs sont entraînés par des moteurs EC à basse consommation d'énergie.



Le circuit de rafraîchissement est entraîné par un compresseur à piston stable.



Un capteur d'humidité intelligent vous permet de commander la ventilation selon vos besoins et le taux d'humidité relative dans l'habitation.

Un capteur de CO₂ est proposé en option.



Un circuit de refroidissement réversible permet tantôt de chauffer l'air, tantôt de le rafraîchir.



Le bac à condensats est recouvert de 2 couches de peinture thermo-laquée qui empêche la formation "d'eau acide".



Le caloduc FU 15, proposé en option, est la combinaison parfaite avec la centrale VPL15. Il augmente son rendement et permet de maintenir une température de soufflage élevée en hiver. FU15 permet un préchauffage de l'air gratuit, sans recourir à une batterie de chauffe.



Alarme programmée pour le remplacement des filtres.

De série, des filtres ISO ePM10 >50% (M5) sont livrés pour l'air extrait, ainsi qu'un filtre à pollen ISO ePM1 50-65% (F7) pour la prise d'air extérieur.



Une batterie de chauffe à eau ou électrique externe, disponible en option, permet d'apporter de la puissance de chauffe dans un espace d'installation réduit.



Le contrôleur CTS602 est équipée de série d'un panneau de commande tactile HMI.

Pour une installation domotique, le contrôleur communique de série en Modbus.

Données techniques

Dimensions (LxPxH)	750 x 415 x 680 mm
Poids	54 kg
Type de tôle armoire	Aluc zinc, thermo laquée blanc RAL9016
Perte de chaleur armoire (*1)	32 W / -32 W
Compresseur	ON/OFF à piston
Liquide de refroidissement	R134a
Type de ventilateur	EC, volume constant
Filtration	ISO ePM10 >50% (M5) / ISO ePM1 65-80% (F7)
Raccordements	Ø 160 mm
Évacuation des condensats	PVC, Ø 20x1,5 mm

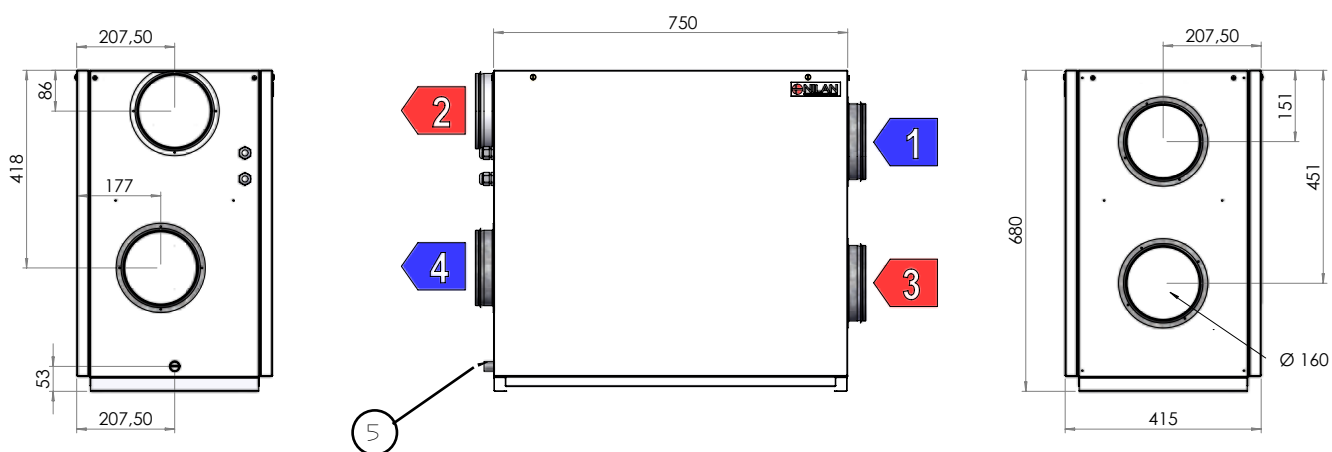
Tension d'alimentation	230 V (±10 %), 50/60 HZ
Puissance absorbée max/intensité	720W / 4,3A
Classe d'étanchéité	IP31
Puissance consommée en veille	3W
Limites de fonctionnement (*2)	-20 / +40 °C

*1 32 W: Température extérieure -12 °C. Lieu de montage -12 °C. Température de l'air extrait 20 °C (ambiant).

-32 W: Température extérieure -12 °C. Lieu de montage 20 °C. Température de l'air extrait 20 °C (ambiant).

*2 En fonction du débit d'air et de la température de l'air extrait

Schéma coté



Toutes les mesures sont en mm.

Le schéma coté s'applique à la version gauche.
VPL 15 est également disponible en version droite.

Raccordements

- 1: Air neuf extérieur
- 2: Air soufflé
- 3: Air extrait
- 4: Air rejeté
- 5: Évacuation des condensats

FU15

Description du produit

En option, nous vous proposons une unité caloduc FU 15 avec pré-filtration, à raccorder au VPL 15.

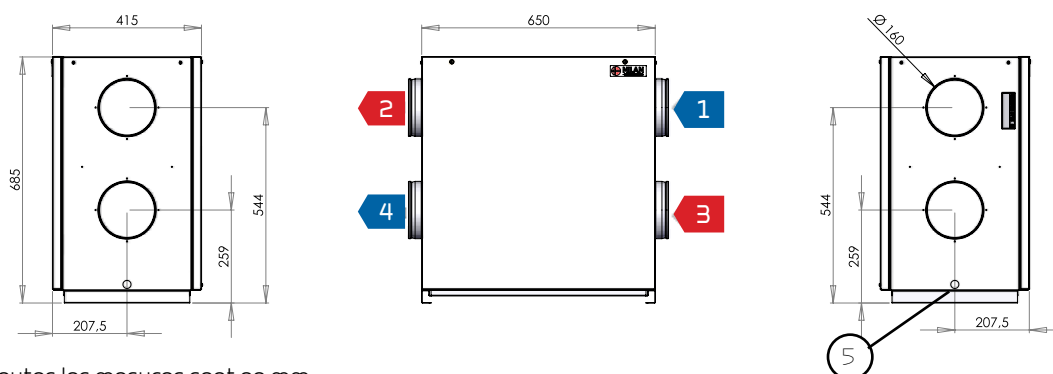
Le caloduc s'associe parfaitement au VPL 15.

C'est un système de préchauffage de l'air passif. Il augmente la température de l'air extérieur entrant sans aucune dépense d'énergie. Ce faisant, il accroît très largement le rendement de la pompe à chaleur de VPL 15 et donc son COP.

Dans la majorité des cas, l'intégration de l'unité FU 15 rend superflue l'utilisation d'une batterie de préchauffage et du circuit de mélange associé.



Schéma coté



Toutes les mesures sont en mm.

Raccordements

- 1: Air neuf extérieur
- 2: Air soufflé
- 3: Air extrait
- 4: Air rejeté
- 5: Évacuation des condensats

Scannez le QR code

Scannez le QR code avec votre Smartphone ou votre tablette pour découvrir un court-métrage vous expliquant :

- le fonctionnement des appareils VPL
- l'efficacité du système de récupération de chaleur
- le fonctionnement du rafraîchissement



Contrôle intelligent du taux d'humidité

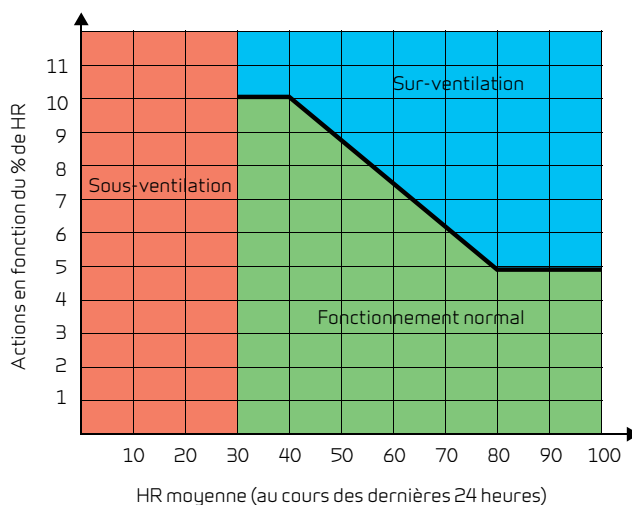
La fonction de contrôle du taux d'humidité de Nilan s'adapte automatiquement aux besoins des habitants.

La commande CTS 602 de Nilan n'exige pas que vous définissiez un niveau fixe pour le taux d'humidité de l'air (HR), à partir duquel le système doit commander la ventilation. À l'aide du capteur d'humidité intégré, la régulation intègre automatiquement le niveau moyen des dernières 24 heures. Le niveau moyen détermine s'il convient de modifier la circulation de l'air en cas de fluctuations du taux d'humidité actualisé.

De cette façon, le système fonctionne toujours de manière optimale selon le taux d'humidité réel au lieu d'un taux d'humidité purement théorique.

Cette technique permet d'économiser de l'énergie puisqu'elle s'adapte automatiquement aux besoins de l'habitation. La composition de la famille influe largement sur la production d'humidité.

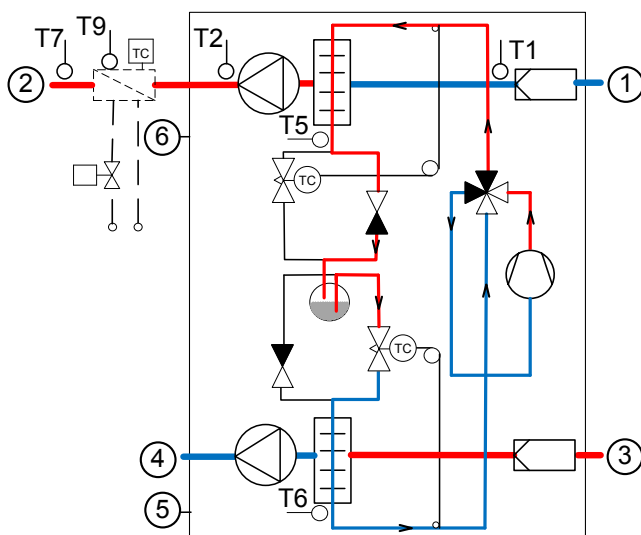
Par ailleurs, le système de ventilation s'adapte automatiquement au niveau d'été et d'hiver.



Si le taux d'humidité varie de plus de 5-10 % par rapport au taux moyen, le système réagit en sur/sous-ventilant.

Schéma de principe

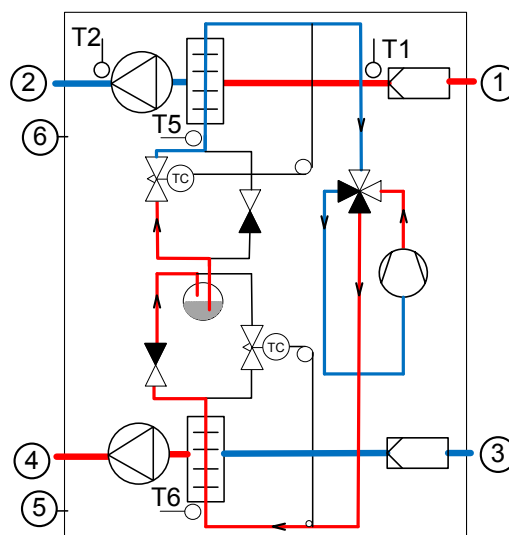
Mode chauffage



Raccordements

- 1 : Air neuf extérieur
- 2 : Air soufflé
- 3 : Air extrait
- 4 : Air rejeté
- 5 : Évacuation des condensats
- 6 : Batterie de chauffe électrique ou à eau

Mode rafraîchissement



Automatisme

- T1: Sonde air extérieur
- T2/T7: Capteur d'air soufflé
- T9: Thermostat antigel de la batterie de chauffe à eau
- T5: Sonde condenseur
- T6: Sonde évaporateur
- T10: Capteur d'intérieur

CARACTERISTIQUES

Capacité

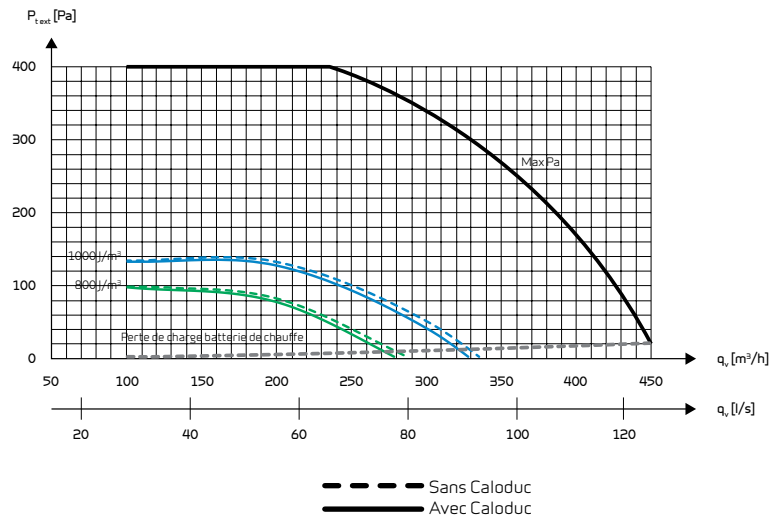
La capacité du système standard est fonction de q_v et $P_{t,ext}$.

Les valeurs SEL conformément à la norme EN 13141-7 s'appliquent aux modèles standards avec filtration ISO ePM10 >50% (M5) / ISO ePM1 65-80% (F7) et sans batterie de chauffe.

Les valeurs SEL englobent la consommation électrique totale du système, y compris la commande.

Facteur de conversion : $\frac{J/m^3}{3600} = W/m^3/h$

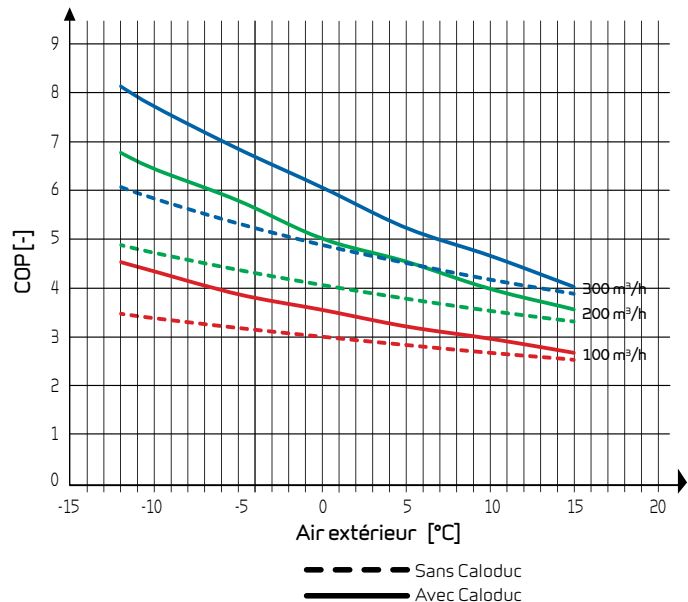
REMARQUE! Les valeurs SEL sont testées et données pour les deux ventilateurs; perte de charge VMC incluses.



COP (Mode chaud)

Le coefficient de performance COP [-] dépend de la température extérieure [°C] et du débit d'air q [m³/h]

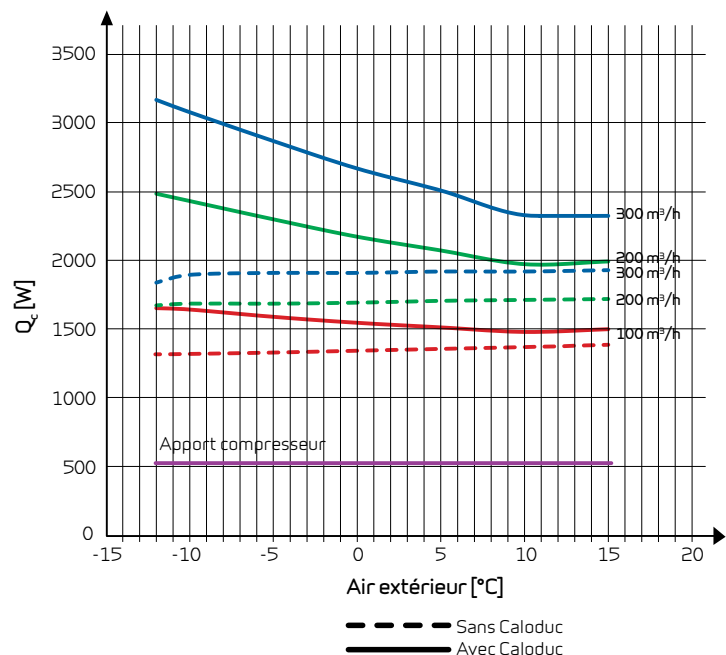
Le tableau ci-contre se réfère à la norme EN14511 avec un air extrait = 21°C



Efficacité thermique (air soufflé)

L'efficacité thermique Q_c [W] dépend du débit d'air q [m³/h] et de la température extérieure [°C].

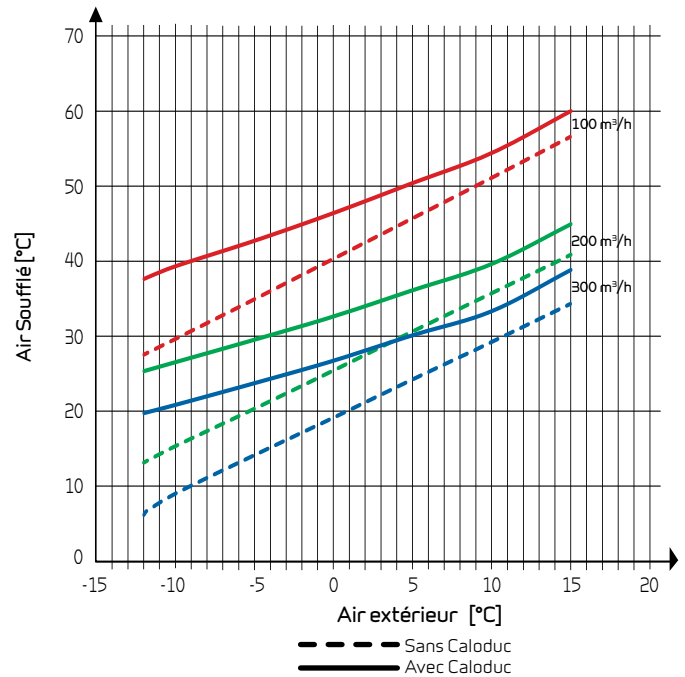
Le tableau ci-contre se réfère à la norme EN14511 avec un air extrait = 21°C



Air soufflé, en mode chauffage

La température de l'air soufflé [°C] est fonction de la température de l'air extérieur [°C] et du débit d'air q [m³/h] (débit d'air équilibré).

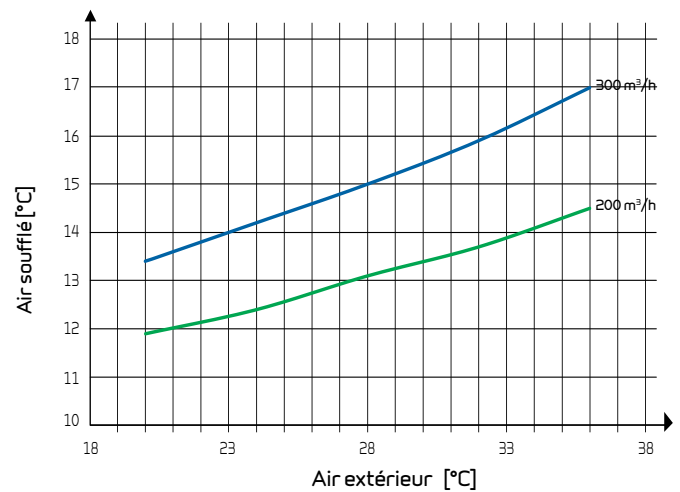
Le tableau ci-contre montre la température soufflée à la sortie de VPL 15 avec un air extrait = 21 [°C], 45 HR [%]



Air soufflé, en mode rafraîchissement

La température de l'air soufflé [°C] est fonction de la température de l'air extérieur [°C] et du débit d'air q [m³/h] (débit d'air équilibré).

Air extrait = 24°C



Propriétés acoustiques

Propriétés acoustiques pour $q_v = 210 \text{ m}^3/\text{h}$ et $P_{t, \text{ext}} = 100 \text{ Pa}$ conformément à la norme EN 9614-2 pour les surfaces et à la norme EN 5136 pour les conduits.

Le niveau de puissance acoustique L_{WA} diminue avec la baisse du débit d'air et de la perte de charge.

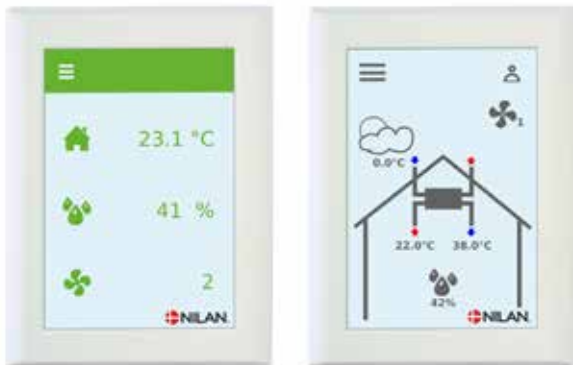
Le niveau de pression acoustique L_{pA} à une distance donnée dépend de l'environnement sonore sur le lieu d'installation.

Puissance acoustique (L_{WA})

Bande d'octave Hz	Surface dB(A)	Air soufflé dB(A)	Air extrait dB(A)
125	48	50	49
250	46	55	54
500	38	58	57
1.000	35	57	56
2.000	29	58	57
4.000	25	58	57
Total ±2 dB(A)	50	64	63

AUTOMATISME

Commande CTS 602



VPL15 est contrôlée par le biais du panneau de commande à écran tactile HMI livré avec la centrale. Le contrôleur propose de nombreuses fonctions tel que la programmation hebdomadaire, le paramétrage de la périodicité de maintenance des filtres, le réglage de la vitesse de ventilation, la fonction bypass pour l'été (« free cooling » rafraîchissement libre), la configuration d'un chauffage additionnel, le journal des alarmes, etc.

La configuration d'usine de la commande peut être modifiée par l'utilisateur, selon les besoins d'exploitation afin d'obtenir une utilisation et un rendement optimal.

Le mode d'emploi de la commande est fourni dans un manuel à part livré avec le système.

Application Utilisateur Nilan

Lors de l'achat d'un gateway (passerelle) Nilan, l'utilisateur peut accéder à la centrale via une application Utilisateur Nilan. Grâce à l'application, l'utilisateur peut visualiser et surveiller l'opération en cours, même en étant positionné à l'extérieur de la maison. L'application vous permet de personnaliser les paramètres de base, tels que température ambiante souhaitée, la vitesse de ventilation souhaitée, le contrôle de l'hygrométrie, etc.

Deux exemples des fonctions essentielles de l'application : vous pouvez voir combien de jours il reste jusqu'au prochain changement de filtre et vous recevez une notification lorsque vous devez changer le filtre ou en cas d'alarme.

Une autre information qu'il est bon de connaître : les courbes de tendance vous permettant de suivre le fonctionnement de la centrale des sept derniers jours, il peut par ex. s'agir de la température ambiante ou de l'humidité relative.

Le gateway (passerelle) est connecté au Modbus de la centrale grâce avec un câble LAN et connecté au routeur Internet de l'utilisateur via une connexion LAN ou WiFi. Ainsi, il est établi une connexion cloud sécurisée entre la centrale et le smartphone.



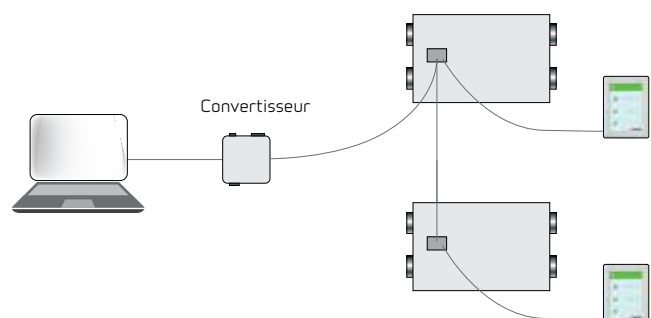
Communication externe

De série, la commande CTS 602 communique par Modbus RTU RS485. Un système CTS, qui utilise cette forme de communication, peut être facilement relié au système de ventilation.

Les systèmes Nilan sont équipés d'une communication Modbus ouverte : il est possible non seulement de surveiller la centrale de ventilation via un système/ordinateur externe, mais aussi de paramétrer son mode de fonctionnement de la même façon qu'avec le pupitre de commande.

De série, le protocole est configuré pour une adresse Modbus RTU 30, mais il peut être réglé sur une valeur comprise entre 1 et 247.

Via un convertisseur Modbus, il est possible de raccorder un ou plusieurs appareils de ventilation à un ordinateur en vue de leur surveillance et de leur commande.



Aperçu des fonctions		+ Standard - Option
Alarmes	Description des erreurs lorsqu'une alarme est déclenchée. Journal des alarmes contenant les 16 alarmes les plus récentes.	+
Alarme commune	Le contrôleur CTS602 possède un signal de sortie qui est activé en cas d'alarme, et peut par ex. être connecté à une automatisation externe.	
Surveillance des filtres	Alarme de filtre avec réglage de durée pendant 30/90/180/360 jours.	+
Affichage des données	Un aperçu du fonctionnement actuel comme par ex. les températures, la vitesse du ventilateur, etc.	+
Programmation hebdomadaire	Le contrôleur CTS602 est équipé de 3 programmes hebdomadaires qui peuvent être paramétrés individuellement (paramètres d'usine désactivés).	+
Contrôle de l'hygrométrie	Offre la possibilité de paramétrer la vitesse de ventilation en sur-ventilation ou sous-ventilation en cas de haute/basse hygrométrie.	+
Qualité de l'air	Permet d'ajuster la ventilation en fonction du niveau de CO ₂ de l'air.	-
Niveau faible (hiver)	Évitez un faible niveau d'humidité dans le logement en activant une faible ventilation lorsque les températures extérieures sont basses.	+
Contrôle de la température	Possibilité de contrôler le fonctionnement de la centrale en fonction de la température ambiante.	+
Mode été/mode hiver	La centrale peut être paramétrée en mode été et en mode hiver.	
Langues	Il est possible de choisir parmi 10 langues dans le panneau de commande.	+
Niveaux utilisateur	Dans le panneau de commande, il existe 3 niveaux utilisateur correspondant aux trois degrés d'utilisation : Utilisateur/Installateur/Usine	+
Sélection utilisateur 1	Permet de contrôler le mode de fonctionnement via un signal externe sans potentiel.	+
Sélection utilisateur 2	Permet de contrôler le mode de fonctionnement et prévaut la sélection utilisateur 1 via un signal externe sans potentiel.	-
Renouvellement d'air	Paramétrage sans pas de régulation de quatre vitesses de ventilation. L'air soufflé et l'air vicié peuvent être paramétrés individuellement.	+
Dégivrage	Fonction automatique basée sur la température pour le dégivrage des échangeurs à contre courant si de la glace s'y est formée.	+
Ambiente basse	Fonction de sécurité en cas de panne du système de chauffage du logement, la centrale de ventilation s'arrête pour que le logement n'atteigne de températures encore plus basses.	+
Chaleur externe	La centrale de ventilation peut contrôler l'apport de chaleur externe en fonction de la température ambiante actuelle.	+
Système d'automatisation incendie externe	La centrale de ventilation peut être connectée à un système d'automatisation incendie externe ou à un thermostat incendie, qui donne un signal indiquant si la centrale doit s'arrêter ou peut continuer de fonctionner.	+
Régulation à pression constante	Il est possible de réguler les ventilateurs d'air extrait et injecté en mode pression constante.	-
Démarrage différé	Il est possible d'activer le démarrage différé des ventilateurs, par ex. dans le cas où un clapet serait connecté.	+
Restaurer les paramètres de réglage	Il est possible de sauvegarder les paramètres actuels et de les recharger ultérieurement si par ex. l'utilisateur a effectué des changements quant aux paramètres l'appareil. Il est également possible de réinstaller les paramètres d'usine.	+
Fonctionnement manuel	Il est possible de tester différentes fonctions manuellement.	+
Fonction économie d'énergie	Il est possible d'activer une fonction économie d'énergie.	+
Modbus	Il est possible de paramétrer une adresse Modbus à la centrale. Elle est paramétrée en usine à 30.	+
Affichage des données	Il est possible d'enregistrer les données de fonctionnement de la centrale toutes les 1 à 120 min. Les alarmes seront enregistrées au moment où elles se déclencheront.	+
Panneau de commande	Vous pouvez choisir entre 2 images d'écran sur l'écran principal.	+

Vous trouverez de plus amples informations concernant toutes les fonctions dans le logiciel et dans le guide de montage de la centrale.

ACCESSOIRES



Capteur de CO₂

Lorsqu'un capteur de CO₂ est monté, la vitesse de ventilation peut être préprogrammée avec CTS602 pour déclencher la surventilation en cas de concentration de CO₂ élevée dans l'air extrait. Le niveau de CO₂ est programmable.



Batterie de chauffe à eau avec régulation

Une batterie de chauffe à eau permet d'augmenter la température de l'air soufflé jusqu'au niveau souhaité. La batterie de chauffe à eau est conçue pour être intégrée dans la centrale et doit être raccordée à la source de chaleur principale. Elle est livrée avec une vanne deux voies, un capteur de température et un thermostat antigel.



Batterie de chauffe électrique avec régulation

Une batterie de chauffe électrique permet d'augmenter la température de l'air soufflé jusqu'au niveau souhaité. Elle est prévue pour être montée dans le conduit d'air soufflé, avec les capteurs nécessaires déjà en place.



EM-box

Un boîtier EM permet de récupérer la chaleur de l'air extrait de la hotte et d'accroître ainsi le taux d'efficacité thermique pendant que vous faites la cuisine. Le boîtier EM est doté d'un filtre en acier qui élimine efficacement les particules de graisse présentes dans l'air extrait de la hotte.



Carte électronique supplémentaire

Une carte électronique permet d'élargir les fonctions de la régulation CTS602, par exemple, à un boîtier EM.



Kit d'installation

Le kit d'installation se compose de quatre supports antivibratoires et d'un siphon pour l'évacuation des condensats. Le siphon doit être commandé séparément.



Câble chauffant

Afin de protéger l'évacuation des condensats contre le gel, un câble chauffant auto-réglable de 3 ou 5 m est proposé en option.

LIVRAISON ET MANUTENTION

Transport et stockage

D'usine, VPL 15 est conditionné dans un emballage destiné à le protéger lors du transport et du stockage.

Jusqu'à son installation, VPL 15 doit être stocké dans son emballage d'origine, dans un endroit sec et abrité.

L'emballage ne doit être retiré qu'au dernier moment.

Respecter les prescriptions de stockage portées sur l'emballage, notamment les indications "HAUT" et "BAS".

Conditions d'installation

Pour l'installation du système, veuillez tenir compte des futures opérations d'entretien et de maintenance. Il est recommandé de laisser un espace libre d'au moins 60 cm devant l'appareil.

L'appareil doit être de niveau pour l'évacuation de condensat.

L'évacuation nécessite une hauteur minimale de 10,5 cm sous le raccord.

Le raccordement entre les raccords du système et les conduites doit être opéré à l'aide de flexibles (flexible ordinaire, acoustique ou autre).

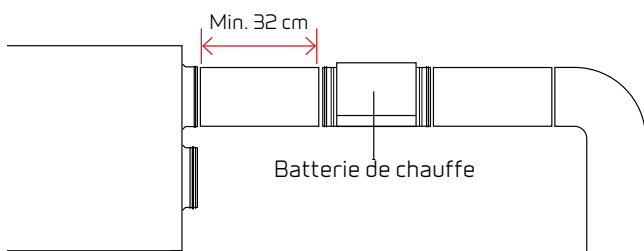
Si, en soi, l'appareil produit peu de bruit et de vibrations, il convient néanmoins de tenir compte des vibrations éventuelles susceptibles de se propager dans le bâtiment. Il est donc recommandé de placer l'appareil à 30 cm minimum de la construction et du mobilier. Afin d'isoler l'appareil de la surface de pose, il est recommandé de le placer sur des supports antivibratoires.

Installation de batteries de chauffe électriques

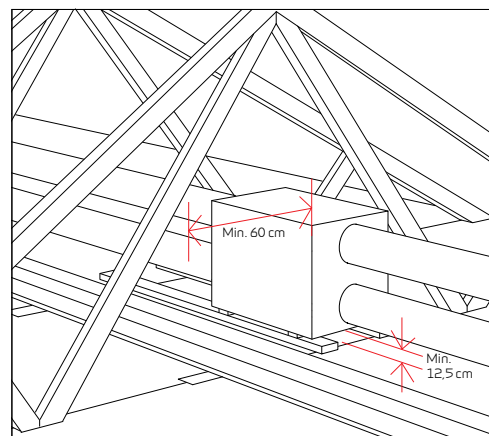
La batterie de chauffe électrique (option) est montée dans la gaine.

La batterie doit être isolée à l'aide d'un matériau anti-feu.

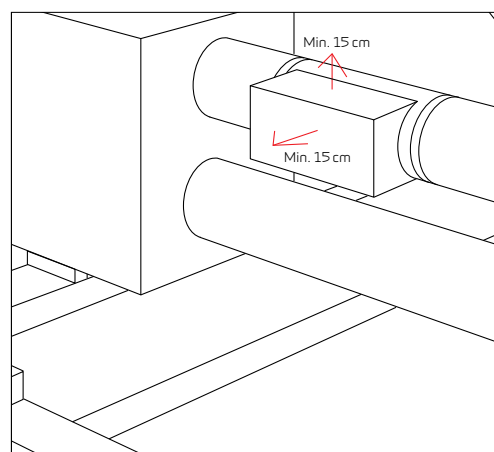
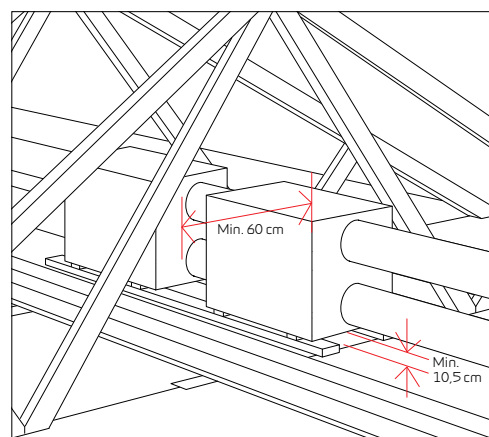
Le raccordement de la batterie de chauffe électrique doit être effectué par un électricien agréé.



VPL 15



VPL 15 + FU 15



INFORMATIONS DE A A Z

Nilan développe et produit des solutions de ventilation et de pompe à chaleur à haut rendement, qui garantissent un climat intérieur sain et une basse consommation énergétique dans le plus grand respect de l'environnement. Afin de simplifier au maximum toutes les phases du processus de construction (de la sélection de la solution à son entretien, en passant par son intégration au projet et à sa mise en œuvre), nous vous proposons des supports d'information, disponible au téléchargement sur le site www.nilan.dk.



Brochure

Informations générales concernant la solution et les avantages offerts par celle-ci.



Fiches produits

Informations techniques qui vous permettent de choisir la solution idéale.



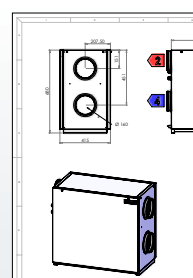
Instructions de montage

Instructions détaillées concernant l'installation et la mise au point de la solution.



Instructions d'utilisation

Instructions détaillées concernant le réglage de la solution pour une utilisation optimale au quotidien.



Plans

Des descriptifs et des plans en 3D peuvent être téléchargés en vue de l'intégration de la solution dans votre projet.

WWW.NILAN.DK

Visitez le site www.nilan.dk pour en savoir plus sur notre entreprise et nos solutions, télécharger notre matériel d'information ou rechercher votre revendeur le plus proche.



Nilan A/S
Nilanvej 2
8722 Hedensted
Danmark
Tlf. +45 76 75 25 00
Fax +45 76 75 25 25
nilan@nilan.dk
www.nilan.dk

France:

Nilan France
2 Rue des Arrosants
Parc Activités de Napollon
13400 Aubagne
Tel: 04 84 83 05 63
info@nilan.fr
www.nilan.fr

Belgium:

Nilan Belgium
Lerenveld 22
2547 Lint
Tel: +32 3 298 32 53

info@nilanbelgium.be
www.nilanbelgium.be

Schweiz:

Nilan AG
Schützenstrasse 33
CH-8902 Urdorf
Tel: +41 44 736 50 00

info@nilan.ch
www.nilan.ch