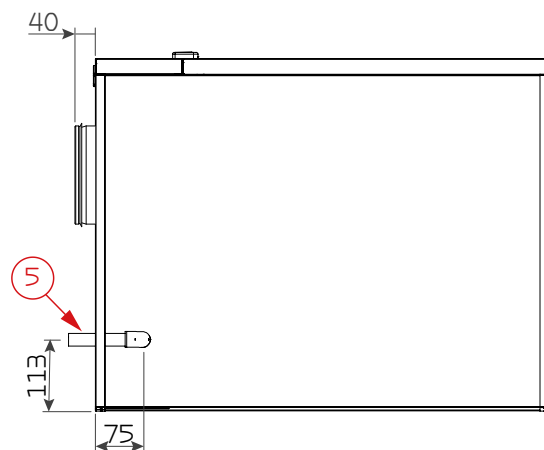
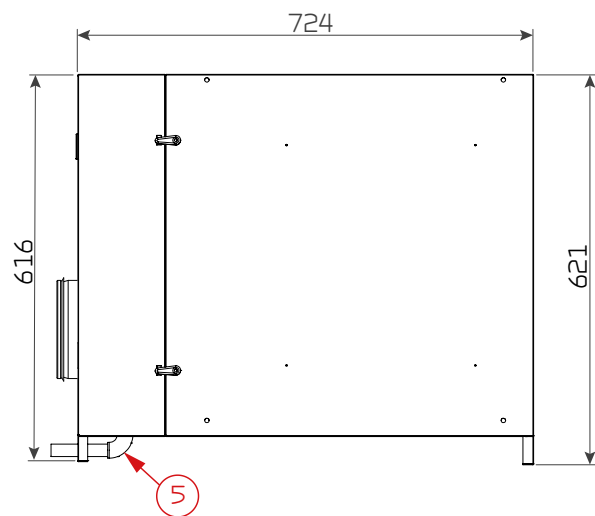
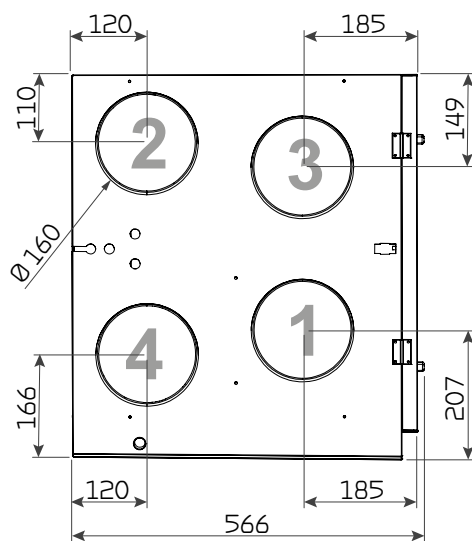


Comfort 350L Polar

Målskema (tilluft venstre side)



Tilslutninger

- 1: Udeluft
- 2: Tilluft (indblæsning)
- 3: Fraluft (udsugning)
- 4: Afkastluft
- 5: Kondens afløb