

FICHE PRODUIT

COMFORT 5000 BY NILAN



Ventilation et récupération de chaleur passive



Tertiaire



Récupération de
chaleur passive



Ventilation
< 5300 m³/h

COMFORT 5000

Comfort 5000 est une centrale de ventilation double-flux conçue pour le traitement de toute application tertiaire ou scolaire nécessitant des débits de ventilation jusqu'à 5300 m³/h.

Chaque composant entrant dans la fabrication de Comfort 5000 est minutieusement sélectionné pour garantir un rendement optimal et une durée de vie maximale. Toutes nos CTA sont testées pendant l'assemblage, en fin de chaîne de fabrication et avant envoi. Nos contrôles reflètent le haut niveau de qualité de nos produits, qui va au-delà des exigences du marché.

Automatisme

Comfort 5000 est contrôlé par l'automate CTS 602i. Le module de commande déporté est fourni avec la centrale.

Le contrôleur CTS 602i peut communiquer via le protocole Modbus RTU RS485. La centrale peut être donc être commandée à distance.

Ventilateurs à roue libre

Les ventilateurs se composent de moteurs EC à haut rendement énergétique avec régulation embarquée et contrôlée par un signal 0-10 V.

Les ailettes des ventilateurs sont orientées vers l'arrière pour optimiser le confort sonore.

Portes

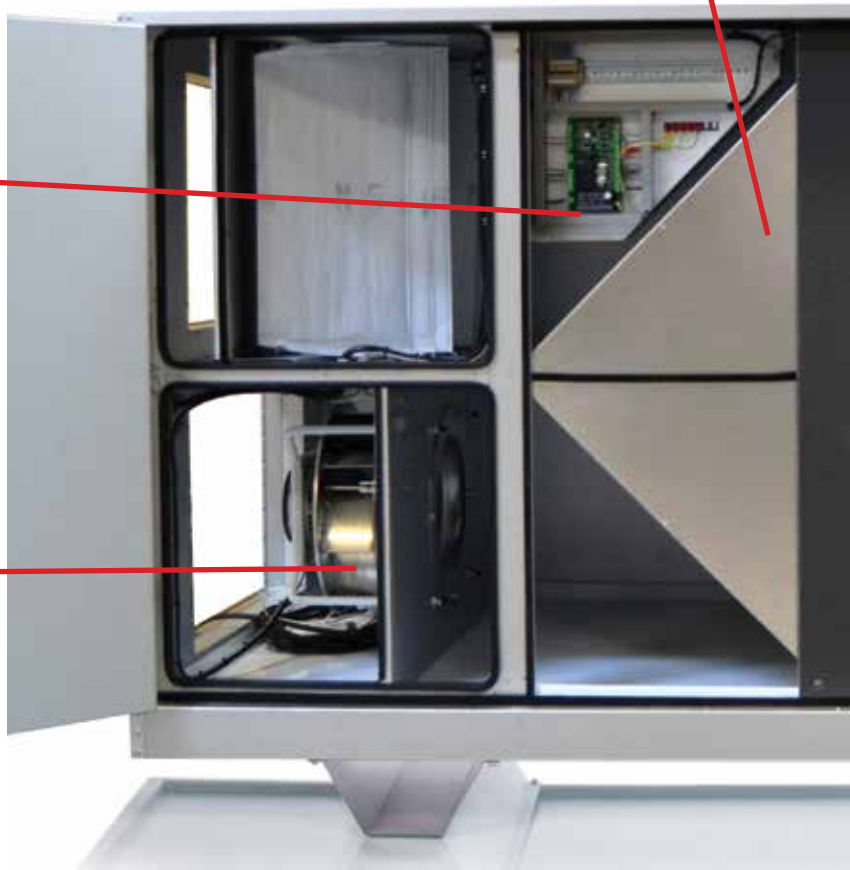
De larges portes à charnières permettent d'accéder facilement au cœur de la centrale pour les opérations de maintenance.

Les poignées sont équipées d'un verrou et d'un cran de sécurité.

Échangeur à contre-courant

La récupération de chaleur est assurée par à jeux d'échangeurs à contre-courant en aluminium résistant à la corrosion maritime. Les échangeurs à contre-courant présentent un taux d'efficacité thermique supérieur à 80 % (selon EN 308) et empêchent le transfert de nuisances olfactives entre l'air extrait et l'air soufflé.

Le contrôleur CTS 602i permet également de récupérer la fraîcheur.



Antigel

Afin d'empêcher la formation de glace dans les échangeurs à contre-courant en période de gel prolongée, une batterie de préchauffage électrique est proposée en option.



Bypass 100% modulant

Afin d'économiser de l'énergie, un registre bypass automatique permet à l'air extérieur de contourner l'échangeur thermique lorsqu'aucune récupération de chaleur n'est requise.

Filtres

Comfort 5000 est doté de filtres à poches. De série, elle comprend un filtre de type ISO ePM10 >60% (M5) sur l'air extrait et un filtre de type ISO ePM1 50% (F7) sur l'air entrant.

Le contrôleur CTS 602i intègre la surveillance de l'encrassement des filtres par différence de pression.

Cadre autoportant double peau

Comfort 5000 repose sur un cadre robuste en acier zingué et présente une isolation de 50 mm.

Costière

Comfort 5000 est équipée de rails portants. Des costières et des absorbeurs de vibrations sont disponibles en option pour une installation silencieuse.

Batteries de chauffe

Une batterie de chauffe électrique externe, ou à eau est proposée en option. Cette batterie est commandée par le contrôleur CTS 602i.

La batterie de chauffe à eau peut être intégrée dans la centrale.

Mode pression constante

Comfort 5000 peut intégrer une régulation à pression constante, sur l'air extrait et/ou soufflé, à l'aide d'un convertisseur de pression.



COMFORT 5000

Données techniques

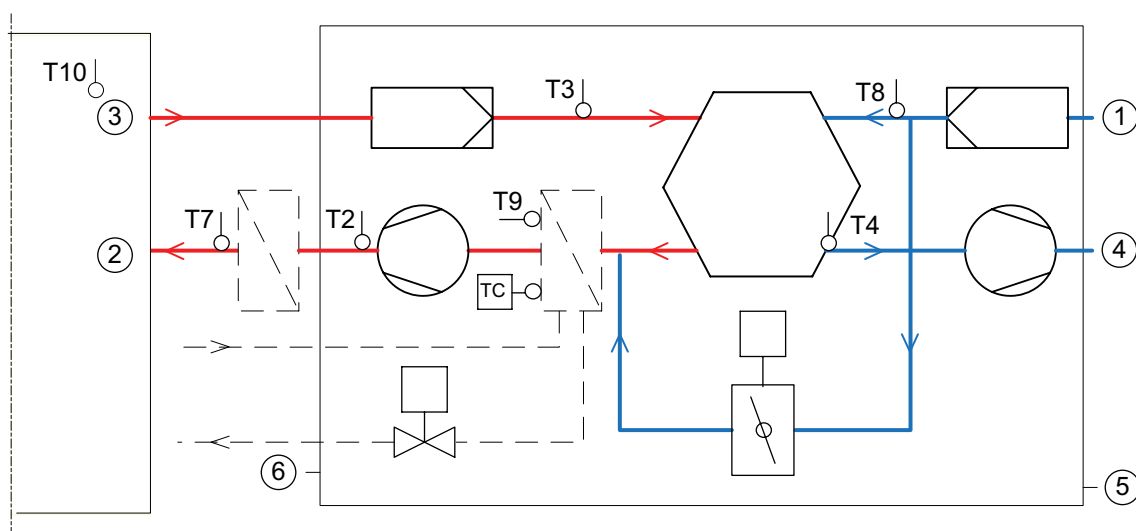
Dimensions (LxPxH)	2650 x 1250 x 1500 mm
Poids	617 kg
Volume d'air min.	500 m ³ /h
Volume d'air max.	5300 m ³ /h
Puissance absorbée max	3,9 kW
Tension d'alimentation	3 x 400V, 50 Hz
Intensité	3 x 13 A
Puissance consommée en veille	3 W
Type de tôle armoire	Acier zingué
Type d'échangeur thermique	Echangeur à plaques en aluminium traité pour environnement maritime
Filtration	Filtres à poches ISO ePM10 >60% (M5) sur air extrait et ISO ePM1 50% (F7) sur air neuf
Raccordements (LxH)	800 x 500 mm
Évacuation des condensats	PVC, Ø 20x1,5 mm
Fuites externes en dépression (*1)	< 0,9 %
Fuites externes surpression (*2)	< 0,9 %
Fuites interne (*3)	< 0,5 %
Classe d'étanchéité	IP31

*1 À ± 250 Pa et 4000 m³/h conformément à la norme. EN 13141-7.

*2 À ± 250 Pa et 4000 m³/h conformément à la norme. EN 13141-7.

*3 À ± 100 Pa et 4000 m³/h conformément à la norme. EN 13141-7.

Schéma de fonctionnement



Raccordements

- 1 : Air neuf extérieur
- 2 : Air soufflé
- 3 : Air extrait
- 4 : Air rejeté
- 5 : Évacuation des condensats
- 6 : Batterie de chauffe électrique et à eau

Automatisme

- T2/T7 : Capteur d'air soufflé
T9/TC : Capteur pour protection hors gel de la batterie
T3 : Capteur d'air extrait
T4 : Capteur d'air rejeté et de dégivrage
T8 : Capteur d'air extérieur
T10 : Capteur d'intérieur

Données d'écoconception

Marque commerciale	Nilan
Modèle	Comfort 5000
Typologie	Unité de ventilation non résidentielle
Type de motorisation	Régénération de vitesse VSD
Type de système de récupération de chaleur	Countre courant
Le rendement thermique de la récupération de chaleur	80,5%
Le débit nominal (air neuf insufflé)	0,951 m ³ /s
Le débit nominal (air extrait)	1,064 m ³ /s
La puissance électrique nominale absorbée (kW) (air neuf insufflé)	1,279 kW
La puissance électrique nominale absorbée (kW) (air extrait)	1,097 kW
SFP _{int}	872 W/(m ³ /s)
La vitesse frontale au débit nominal	0,36 m/s
La pression nominale externe	275 Pa
La perte de charge interne des composants de ventilation (air neuf insufflé)	155 Pa
La perte de charge interne des composants de ventilation (air extrait)	228 Pa
Le rendement statique des ventilateurs (air neuf insufflé)	67,9 %
Le rendement statique des ventilateurs (air extrait)	67,9 %
Les taux de fuites externes déclarés	1,2 % v/400 Pa
Les taux de fuites internes déclarés	0,9 % v/250 Pa
La performance énergétique de ISO ePM10 >60% (M5) filtre à poches (air extrait)	E
La performance énergétique de ISO ePM1 50% (F7) filtre à poches (l'extérieur)	C
L'alarme visuelle du filtre	Témoin d'alarme pour prévenir du changement planifié des filtres. NB! Des filtres régulièrement entretenus sont indispensables au bon fonctionnement de la centrale de ventilation.
Le niveau de puissance acoustique (L _{WA})	54 dB(A)

Motorisation et commande

Type de moteur	ECM
Classe moteur selon IEC 60034-30	IE3 (Premium efficiency)
Tension d'alimentation	1 x 230 V
Fusibles	Intégrés
Signal de pilotage	0 - 10 VDC
Températures limites de fonctionnement (air ext)	-20 / +40 °C
Températures limites de fonctionnement (air int.)	-20 / +40 °C

Données ventilateur d'écoconception

Données Ventilateur	
Rendement global max.(A-D)	67,9 %
Classement ECO (A-D)	A
Rendement de référence	62N (2015)
Rendement ECO en fonctionnement optimal	75,3
Données moteur (à pleine puissance)	
Moteur EC	Avec régulation embarquée
Puissance absorbée	1,954 kW
Volumétrie	4863 m ³ /h
Perte de charges	897 Pa
RPM à pleine puissance	2311

Conformément à la norme EC327/2011

CARACTERISTIQUES

Les systèmes Nilan sont testés conformément aux normes en vigueur par des instituts d'essais indépendants accrédités.

Capacité

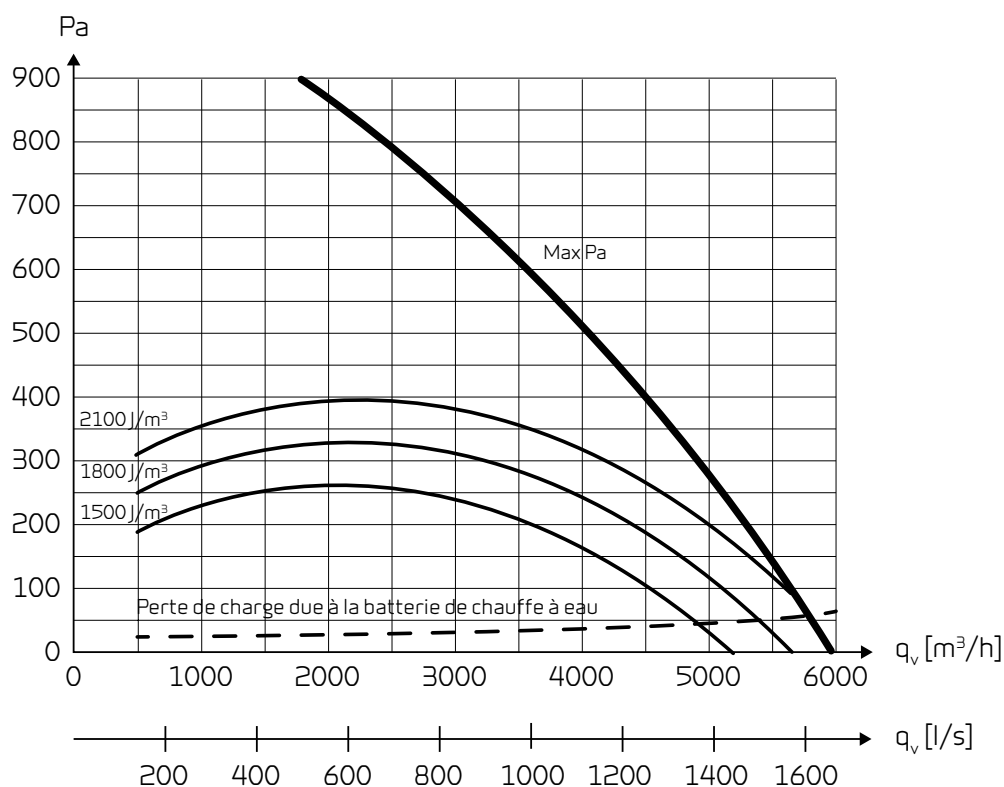
La capacité du système standard est fonction de q_v et $P_{t, ext}$.

Les valeurs SFP conformément à la norme EN 13141-7 s'appliquent aux modèles standards avec filtration type ISO ePM10 >60% (M5) Air extrait et type ISO ePM1 50% (F7) Air neuf extérieur et sans batterie de chauffe.

Les valeurs SFP englobent la consommation électrique totale du système, y compris la commande.

Facteur de conversion : $\frac{J/m^3}{3600} = W/m^3/h$

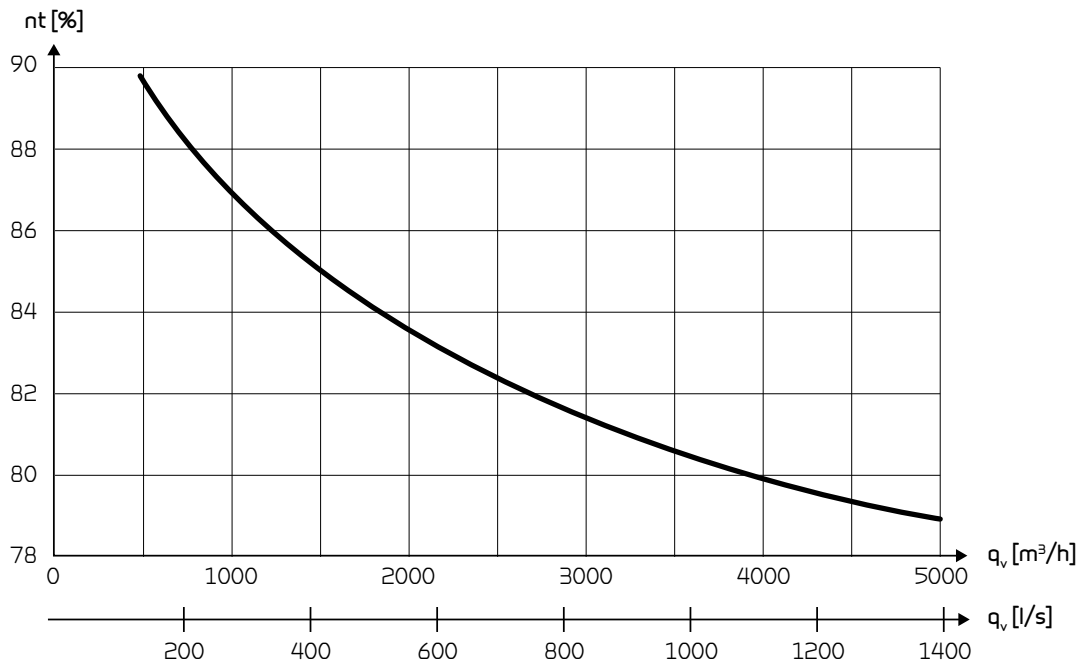
REMARQUE! Les valeurs SFP sont testées et données pour les deux ventilateurs; perte de charge VMC incluses.



Rendement thermique

Rendement thermique des centrales à échangeur à contre-courant (air sec) conformément à la norme:

Taux d'efficacité thermique EN308 : $\eta_t = (t_{\text{air soufflé}} - t_{\text{air extérieur}}) / (t_{\text{air extrait}} - t_{\text{air extérieur}})$



Propriétés acoustiques

Propriétés acoustiques pour $q_v = 4000 \text{ m}^3/\text{h}$ et $P_{t, \text{ext}} = 100 \text{ Pa}$ conformément à la norme EN 9614-2 pour les surfaces et à la norme EN 5136 pour les conduits.

Le niveau de puissance acoustique L_{WA} diminue avec la baisse du débit d'air et de la contre-pression.

Le niveau de pression acoustique L_{pA} à une distance donnée dépend de l'environnement sonore sur le lieu d'installation.

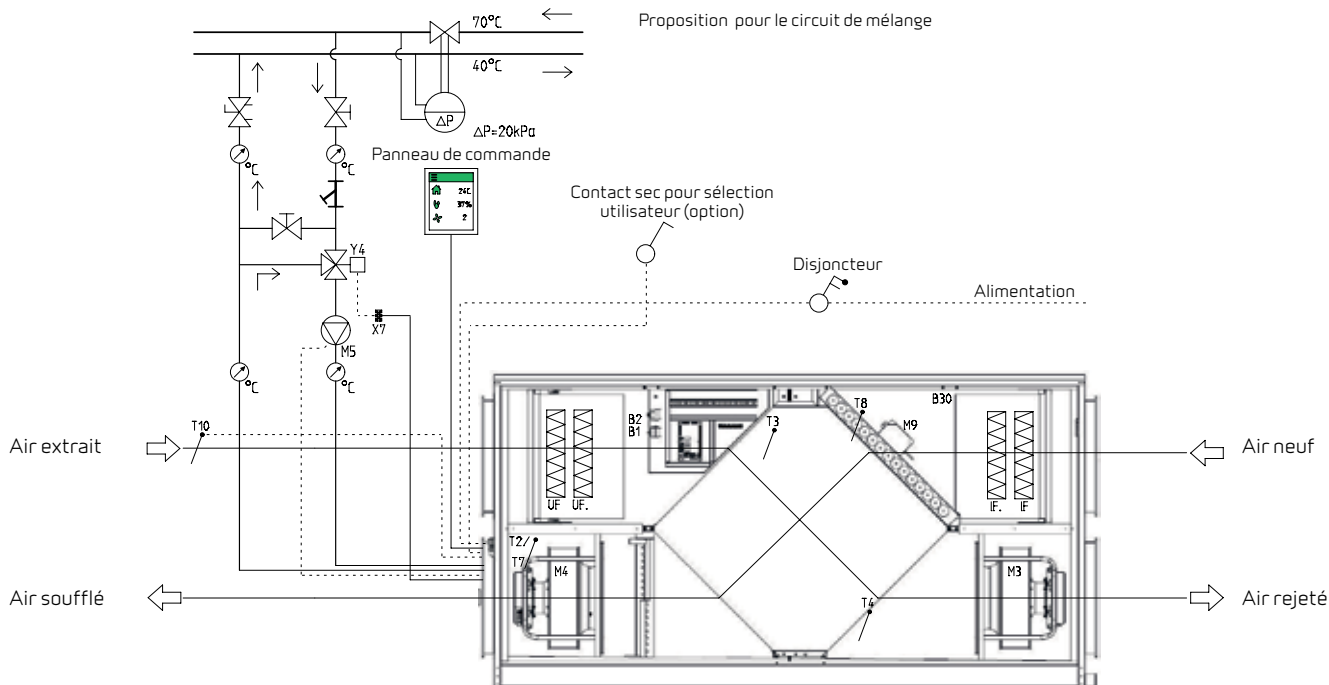
Puissance acoustique (L_{WA})

Bande d'octave Hz	Surface dB(A)	Air soufflé dB(A)	Air extrait dB(A)	Air neuf dB(A)	Air rejeté dB(A)
125	47,7	61,4	48,7	50,4	60,2
250	50,6	70,1	57,5	59,9	68,5
500	44,9	78,3	54,2	56,7	75,7
1.000	43,7	81,5	53,7	56,4	79,8
2.000	35,7	75,6	47,3	48,8	74,1
4.000	30,9	70,4	33,6	35,4	68,0
8.000	23,2	59,6	14,9	14,6	54,3
Total $\pm 2 \text{ dB(A)}$	53,7	84,3	60,8	63,2	82,4

CARACTERISTIQUES

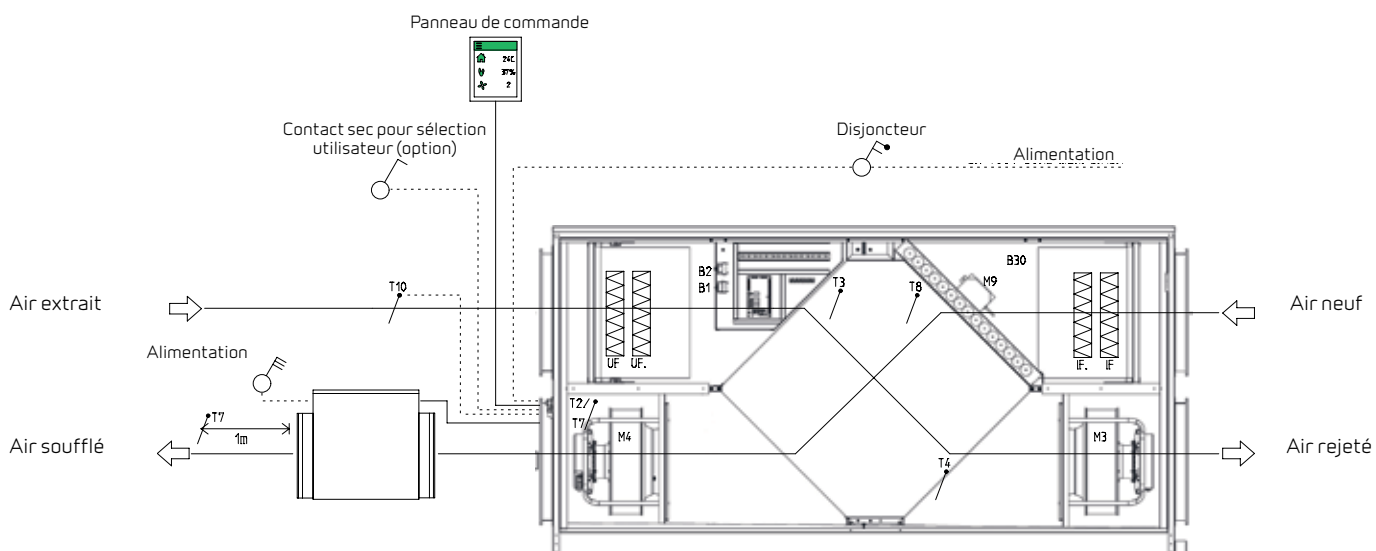
Batterie de chauffe (option)

Batterie de chauffe à eau (Intégrée)



- T2/T7 : Capteur d'air soufflé
- T9 : Capteur pour protection hors gel de la batterie
- T3 : Capteur d'air extrait
- T4 : Capteur d'air rejeté et de dégivrage
- T8 : Capteur d'air extérieur
- T10 : Capteur d'intérieur

Batterie de chauffe circulaire (à installer en conduit)



Batterie de chauffe (option)



Batterie de chauffe électrique

La batterie de chauffe électrique est montée dans le conduit d'air soufflé et raccordée au contrôleur CTS 602i et à une alimentation 3 x 400 V.

La batterie de chauffe électrique peut fournir jusqu'à 15 kW ou 21 kW de puissance de chauffe.



Batterie de chauffe à eau encastrable

La batterie de chauffe à eau est conçue pour être intégrée dans la centrale et doit être raccordée à la source de chaleur principale et à la commande CTS 602i. La batterie de chauffe à eau est dotée de tubes en cuivre et de lamelles en aluminium.

Les capacités de chauffage sont indiquées dans le tableau ci-dessous.

Capacité de la batterie de chauffe à eau

Régime Entrée/Sortie [°C]	Côté eau			Côté air			
	Flux [l/h]	Chute de pression [kPa]	Puissance [kW]	Flux [m³/h]	Température en amont de VF* [°C]	Température en aval de VF* [°C]	Chute de pression dans VF* [Pa]
40/30	415	1,7	4,8	1000	16	30,1	3
	672	4,1	7,8	2000	16	27,4	9
	871	6,5	10,1	3000	16	25,8	18
	1036	9,0	12,0	4000	16	24,8	29
	1178	11,4	13,7	5000	16	24,0	41
60/40	379	1,4	8,7	1000	16	41,6	3
	612	3,3	14,1	2000	16	36,6	9
	792	5,2	18,2	3000	16	33,8	18
	941	7,2	21,7	4000	16	31,9	29
	1070	9,1	24,7	5000	16	30,4	41
70/40	285	0,8	9,8	1000	16	44,8	3
	455	1,9	15,7	2000	16	39,0	9
	586	3,0	20,2	3000	16	35,7	18
	694	4,0	23,9	4000	16	33,5	29
	786	5,1	27,1	5000	16	31,9	41

* Batterie de chauffe à eau.

AUTOMATISME

Commande CTS 602i



Comfort 5000 est contrôlée par le biais du panneau de commande à écran tactile HMI livré avec la centrale. Le contrôleur propose de nombreuses fonctions tel que la programmation hebdomadaire, le paramétrage de la périodicité de maintenance des filtres, le réglage de la vitesse de ventilation, la fonction bypass pour l'été (« free cooling » rafraîchissement libre), la configuration d'un chauffage additionnel, le journal des alarmes, etc.

La configuration d'usine de la commande peut être modifiée par l'utilisateur, selon les besoins d'exploitation afin d'obtenir une utilisation et un rendement optimal.

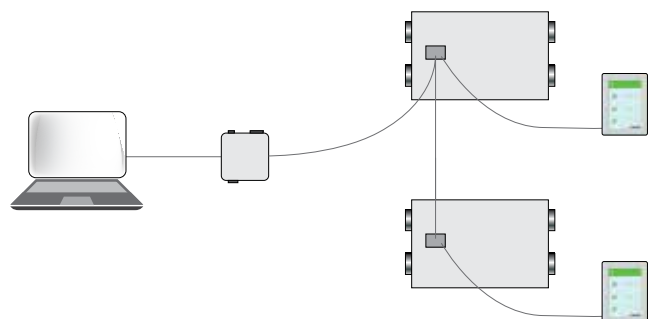
Communication externe

De série, la commande CTS 602i communique par Modbus RTU RS485. Un système CTS, qui utilise cette forme de communication, peut être facilement relié au système de ventilation.

Les systèmes Nilan sont équipés d'une communication Modbus ouverte : il est possible non seulement de surveiller la centrale de ventilation via un système/ordinateur externe, mais aussi de paramétrer son mode de fonctionnement de la même façon qu'avec le pupitre de commande.

De série, le protocole est configuré pour une adresse Modbus RTU 30, mais il peut être réglé sur une valeur comprise entre 1 et 247.

Via un Modbus, il est possible de raccorder un ou plusieurs appareils de ventilation à un ordinateur en vue de leur surveillance et de leur commande.



Vue d'ensemble des fonctions		+ Standard - Option
3 niveaux d'accès	La commande comprend 3 niveaux d'accès: Utilisateur/Installateur/Usine. Chaque niveau offre différentes possibilités.	+
Programmation hebdomadaire	En outre, vous pouvez définir votre propre programme hebdomadaire.	+
Sélection utilisateur 1	Permet d'outrepasser le mode de fonctionnement via un contact sec externe ou un capteur PIR.	+
Sélection utilisateur 2	Disponible avec carte d'extension: <ul style="list-style-type: none"> • Outrepasser la sélection utilisateur 1 • Contrôle une source de chauffage supplémentaire; jusqu'à 500W en connexion directe ou des relais pour un besoin de puissance supérieur • Relais de sortie 	-
Alarmes	Journal comprenant les 16 dernières alarmes.	+
Journal des données	Possibilité de relever les données avec un capacité de 46.000 relevés: <ul style="list-style-type: none"> • Durée entre les relevés paramétrable de 1 à 120 minutes • Lorsque "OFF" est choisi, seuls les événements et les alarmes sont relevés 	+
Alarme encrassement des filtres	L'alarme d'encrassement des filtres par différentiel de pression.	+
Bypass 100% modulant	Pour que la température de consigne soit maintenue, le bypass adapte son ouverture. Ceci permet de maintenir une température de soufflage constante au printemps, en été et en automne.	+
Qualité de l'air	Permet d'activer ou de désactiver le capteur d'humidité et/ou le capteur de CO ₂ .	-
Contrôle de l'humidité	Permet de passer à un niveau de ventilation supérieur ou inférieur en présence d'un taux d'humidité d'air élevé/bas.	-
Contrôle de la concentration de CO ₂	Permet de passer à un niveau de ventilation supérieur ou inférieur en présence d'un taux de CO ₂ élevé/bas.	-
Mode été/hiver	Paramétrage en fonction des saisons été ou hiver	+
Hiver bas	Offre le choix de réduire la vitesse de ventilation en fonction de températures extérieures basses.	+
Dégivrage	Fonction automatique basée sur la température pour le dégivrage de l'échangeur.	+
Antigel	En cas de panne du système de chauffage, la centrale s'éteint afin de protéger la batterie de chauffe du gel.	+
Température de consigne	Permet de paramétrer le capteur de température qui gère la température de consigne. <ul style="list-style-type: none"> • T10 EXT (monté dans une conduite d'aspiration représentative) • T3 ASPIRATION (air extrait) 	+/-
Contrôle ambiant	Permet de réguler la température ambiante.	+
Débit d'air	Permet de régler quatre niveaux de ventilation. L'air soufflé et l'air extrait sont réglés individuellement. Niveaux réglés par défaut : Niveau 1 < 25% - Niveau 2 < 45% - Niveau 3 < 70% - Niveau 4 < 100%	+
Alarme incendie	Possibilité de raccorder des thermostats incendie, des détecteurs de fumée et d'autres avertisseurs d'incendie. En cas d'alarme, les registres incendie se ferment et la centrale s'arrête.	+
Alarme commune	Sortie de synthèse des défauts	+
Régulation de pression constante	Régulation par pression constante sur air extrait et/ou air soufflé.	-
Rafrâichissement	Via bypass; "Free-Cooling". Possibilité de sélectionner la sur/sous- ventilation durant le rafraîchissement. Rafraîchissement nocturne sous la configuration du programme hebdomadaire.	+
Contrôle de l'insufflation	Possibilité de paramétrer la commande en fonction de la température d'insufflation/de l'air soufflé (uniquement disponible si la centrale est équipée une batterie de chauffe).	+
Batterie de chauffe externe	<ul style="list-style-type: none"> • Le capteur de température T7 est un capteur d'insufflation • Fonction antigel intégrée pour la batterie de chauffe à eau externe • Commande de la soupape motorisée et de la pompe de circulation 	-
Batterie de chauffe électrique externe	<ul style="list-style-type: none"> • Le capteur de température T7 est un capteur d'insufflation • Protection contre les surchauffes 	-
Démarrage temporisé	Possibilité de temporiser le démarrage des ventilateurs lorsque des obturateurs sont montés.	+
Réinitialisation	Permet de rétablir les réglages d'usine.	+
Test manuel	Permet de tester manuellement les fonctions de la centrale.	+
Langue	Réglage de la langue (danois/finnois/norvégien/suédois/allemand/anglais/français).	+

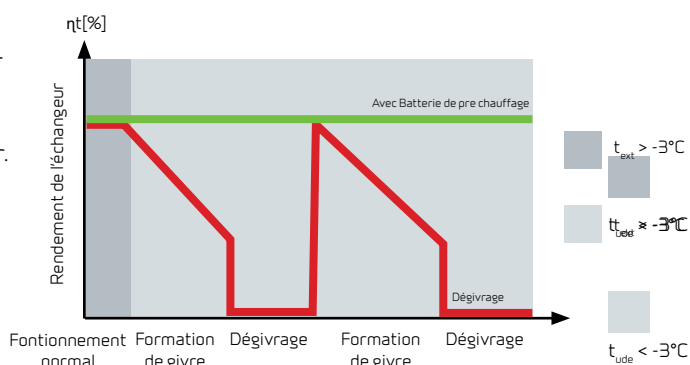
ANTIGEL

Tous les systèmes de ventilation à échangeur à contre-courant finissent par geler lorsque la température extérieure reste en dessous de 0 °C.

L'air extrait se condense lors du processus récupération de chaleur. Sous l'influence du rendement thermique élevé, les condensats se transforment lentement en glace, laquelle finit par colmater l'échangeur à contre-courant en l'absence de toute intervention.

L'utilisateur doit décider s'il convient de préserver le fonctionnement de la centrale en cas de gel permanent ou si un ralentissement est acceptable.

Dans les logements habités la nuit, lorsque la température extérieure est au plus bas, il est conseillé de protéger le système contre le gel via une batterie de préchauffage. En revanche, pour la ventilation des bureaux, un ralentissement nocturne de la centrale peut être acceptable.



L'énergie requise par la batterie de préchauffage n'est pas perdue, car elle garantit un rendement de l'échangeur élevé et constant.

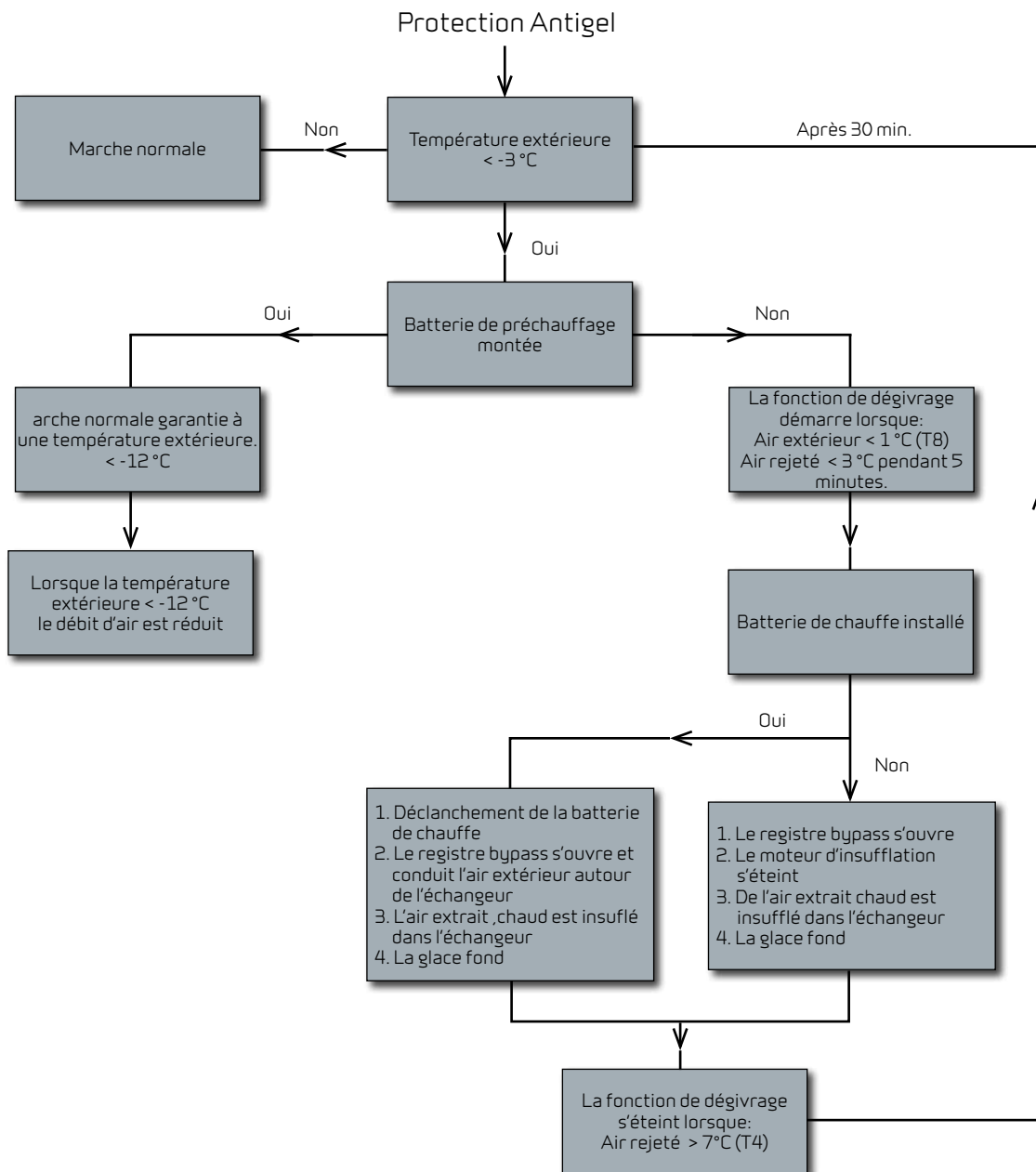
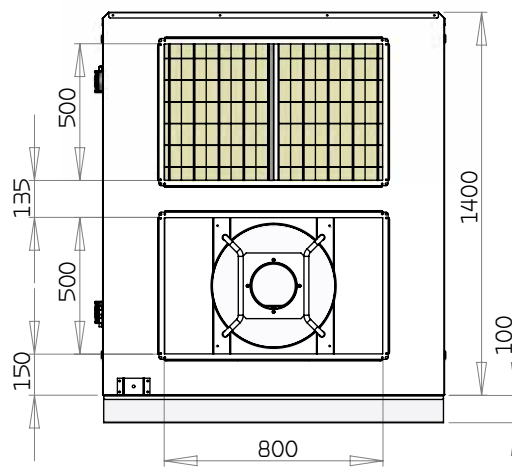
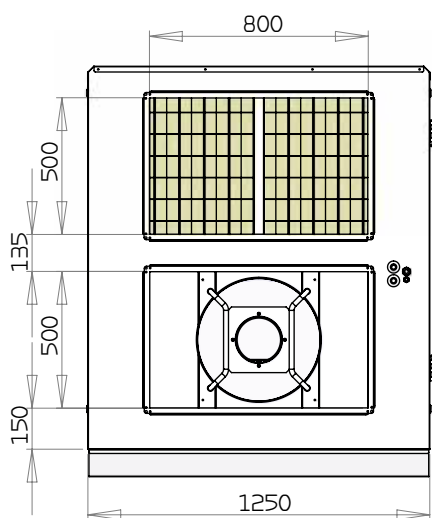
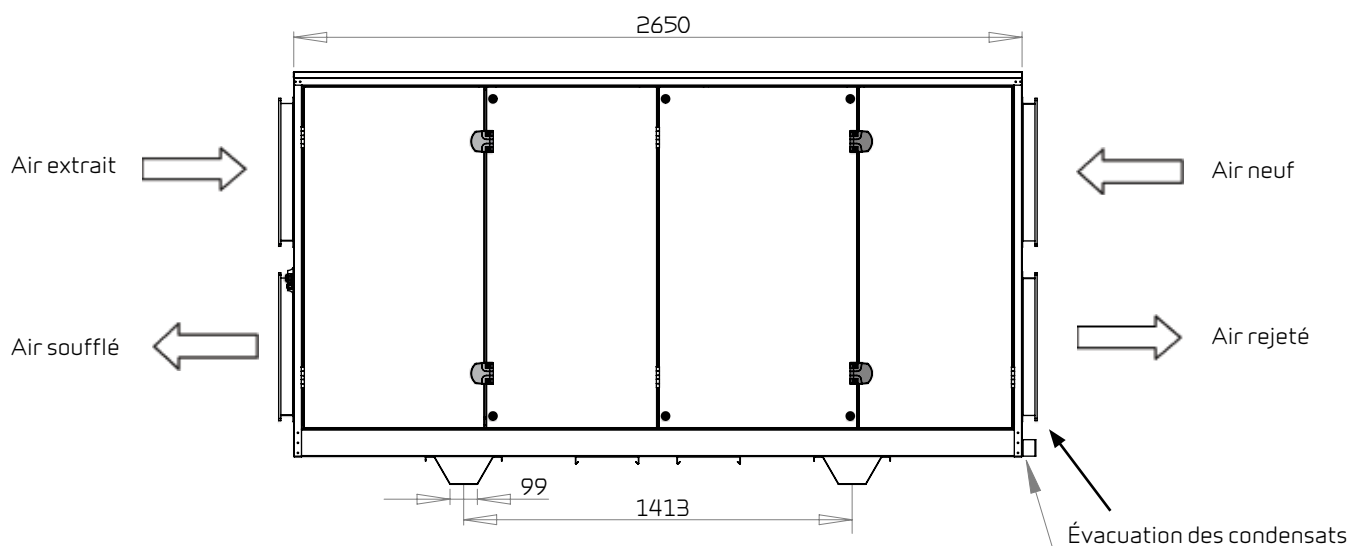
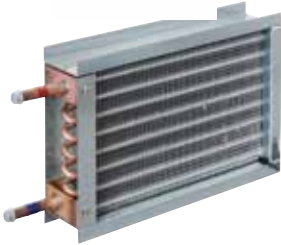


SCHÉMA COTÉ

COMFORT 5000 BY NILAN



ACCESSOIRES



Convertisseur de pression

Indispensable pour la régulation à pression constante, à monter sur l'air extrait et/ou soufflé.

Batterie de chauffe à eau avec régulation

La batterie de chauffe à eau est conçue pour être intégrée dans la centrale et doit être raccordée à la source de chaleur principale. Elle est livrée avec une vanne deux voies, un capteur de température et un thermostat antigel.

Batterie de chauffe électrique avec régulation

La batterie de chauffe électrique est prévue pour être montée dans le conduit d'air soufflé, avec les capteurs nécessaires déjà en place. (15 kW ou 21 kW)



Batterie de préchauffage pour la protection antigel

Cela vous évite de devoir la dégivrer, une opération qui entraîne une perte de puissance. La batterie est livrée avec un capteur de température à monter dans le conduit. (21 kW)

Top cover

Pour toute installation extérieure, l'option protégera Comfort 5000 des intempéries et agressions externes.

Registre motorisé

Registre motorisé pour canalisation. Avec ou sans fonction de fermeture automatique.

Sonde d'humidité et/ou de CO₂

Pour une ventilation adapté, vous pouvez équiper votre CTA d'une sonde d'humidité et/ou de CO₂.



Carte électronique supplémentaire

Une carte électronique permet d'élargir les fonctions de la régulation CTS 602i, par exemple, à un boîtier EM.

Absorbeurs de vibrations

4 pièces

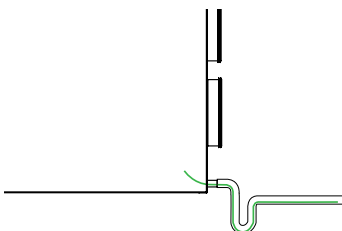


Siphon à bille

A prévoir pour l'évacuation des condensats et éviter les remontés vers la centrale.

Câble chauffant

Afin de protéger l'évacuation des condensats contre le gel, un câble chauffant auto-réglable de 3 m est proposé en option.



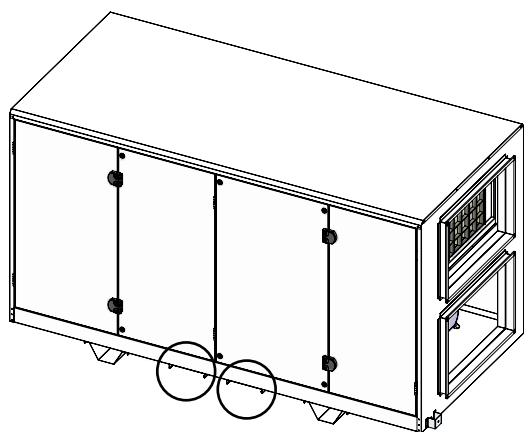
LIVRAISON ET MANUTENTION

Transport et stockage

D'usine, Comfort 5000 est conditionné dans un emballage destiné à le protéger lors du transport et du stockage.

Jusqu'à son installation, Comfort 5000 doit être stocké dans son emballage d'origine, dans un endroit sec et abrité. L'emballage ne doit être retiré qu'au dernier moment.

Respecter les prescriptions de stockage portées sur l'emballage, notamment les indications "HAUT" et "BAS".



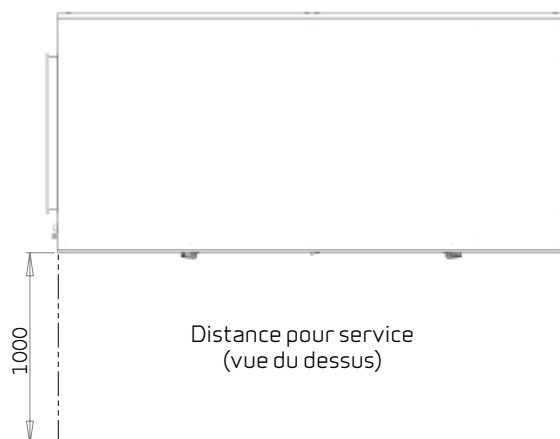
Maintenance de Comfort 5000

Le dessous de la centrale est renforcé par deux rails qui permettent la manutention à l'aide d'un transpalette..

Conditions d'installation

Pour l'installation du système, veuillez tenir compte des futures opérations d'entretien et de maintenance. Il est recommandé de laisser un espace libre d'au moins 1m, au-devant de l'appareil.

L'appareil doit être de niveau pour l'évacuation des condensats. L'évacuation doit être équipée d'un siphon, raccordé étanche, avec une garde d'eau de 200 mm.



INFORMATIONS DE A A Z

Nilan développe et produit des solutions de ventilation et de pompe à chaleur à haut rendement, qui garantissent un climat intérieur sain et une basse consommation énergétique dans le plus grand respect de l'environnement. Afin de simplifier au maximum toutes les phases du processus de construction (de la sélection de la solution à son entretien, en passant par son intégration au projet et à sa mise en œuvre), nous vous proposons des supports d'information, disponible en téléchargement sur le site www.nilan.dk.



Brochure

Informations générales concernant la solution et les avantages offerts par celle-ci.



Fiches produits

Informations techniques qui vous permettent de choisir la solution idéale.



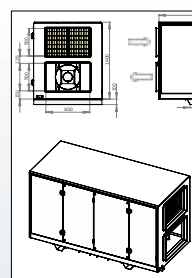
Instructions de montage

Instructions détaillées concernant l'installation et la mise au point de la solution.



Instructions d'utilisation

Instructions détaillées concernant le réglage de la solution pour une utilisation optimale au quotidien.



Plans

Des descriptifs et des plans en 3D peuvent être téléchargés en vue de l'intégration de la solution dans votre projet.

WWW.NILAN.DK

Visitez le site www.nilan.dk pour en savoir plus sur notre entreprise et nos solutions, télécharger notre matériel d'information ou rechercher votre revendeur le plus proche.



Nilan A/S
Nilanvej 2
8722 Hedensted
Danmark
Tlf. +45 76 75 25 00
Fax +45 76 75 25 25
nilan@nilan.dk
www.nilan.dk