

GUIDE DE MONTAGE

CTS602I HMI BY NILAN



VPM 120-560 (Français)

Version 3.00 - 04.10.2019

TABLE DES MATIÈRES

Sécurité

Alimentation électrique.....	4
Équipements sous pression.....	4
Élimination.....	4
Pompe à chaleur.....	4

Informations générales

Introduction.....	5
Informations générales avant montage.....	5
Dénégation.....	5
Explication des symboles.....	5
Domaines d'application du guide.....	5
Plaque.....	6
Avertissements et règles.....	7
Pas des domaines d'application.....	7
Aucune connexion de conduit.....	7
Ouverture de l'unité.....	7
Agréger en mode pause.....	7
Type d'installation.....	8
Description du produit.....	8
Calendrier des objectifs pour VPM 120.....	10
Calendrier des objectifs pour VPM 240.....	11
Calendrier des objectifs pour VPM 360.....	12
Calendrier des objectifs pour VPM 480/560.....	13
Emplacement des amortisseurs de vibrations.....	14
Diagramme fonctionnel VPM 120-560.....	15
Accessoires.....	16
Poignée avec cylindre de serrure.....	16
VTZ Compressor.....	16
Conduites forcées.....	16
Panneau de chauffage à eau.....	16
Panneau de chauffage électrique.....	16
Surveillance du filtre - Transmetteur de pression.....	17
Contrôleur d'humidité.....	17
Câble de chauffage.....	17
Siphon avec ballon.....	17
Amortisseur de vibrations.....	17
Contrôle de la pression.....	18
Capteur de CO2.....	18
Capot supérieur.....	18

Mise en place

Manipulation.....	19
Extraction.....	19
Transport après le déballage.....	19
Installation.....	20
Positionnement de l'appareil.....	20
Installation et installation d'installations.....	21
Montage en extérieur.....	21

Montage électrique

Connexions électriques.....	22
Sécurité.....	22
Vue d'ensemble de connexion.....	22
Unité de connexion électrique.....	23
Alimentation.....	23
Appareil.....	23

Panneau de contrôle.....	24
CTS602i HMI Touch.....	24
Support mural.....	25
Raccordement électrique des accessoires.....	26
Raccordement au choix utilisateur et au MODbus.....	26
Surface du chauffe-eau (accessoire).....	27
Élément chauffant électrique (accessoire).....	28
Installation de plomberie	
Évacuation du condensat.....	29
Informations importantes.....	29
Raccordement du drain de condensat.....	29
Accessoires de raccordement de plomberie.....	30
Siphon avec ballon (accessoire).....	30
Surface du chauffe-eau (accessoire).....	31
Installation de ventilation	
Système de conduit.....	35
Législation.....	35
Les connexions de canal.....	35
Équilibrage.....	35
Informations importantes.....	35
Courbes de mesure du débit d'air.....	36
VPM 120.....	36
VPM 240.....	36
VPM 360.....	37
VPM 480.....	37
VPM 560.....	38
Entretien et nettoyage	
Informations importantes.....	39
Entretien.....	39
Calendrier d'entretien.....	39
Remplacement du filtre.....	40
Nettoyage.....	40
Nettoyage de l'appareil.....	40
Commande de pièces de rechange	
Filtres VPM 120.....	41
Filtres VPM 240.....	41
Filtres VPM 360.....	41
Filtres VPM 480-560.....	41

Sécurité

Alimentation électrique



AVERTISSEMENT

Veillez toujours couper l'alimentation électrique pour l'appareil en cas d'erreurs, qui ne peuvent être corrigées via le panneau de configuration.



AVERTISSEMENT

S'il y a des défauts dans les parties du conducteur électrique de l'appareil, un installateur électricien agréé doit toujours être contacté pour rectifier le défaut.



AVERTISSEMENT

Mettez toujours l'appareil hors tension avant d'ouvrir les portes, par exemple. pour l'installation, l'inspection, le nettoyage et le changement de filtre, etc.

Équipements sous pression



AVERTISSEMENT

Faites très attention lors de la manipulation ainsi que de la mise au rebut des caloducs et des éléments de circuit de refroidissement car ils ont une pression maximale de 50 bars, ce qui peut provoquer des blessures en cas de rupture.

Élimination

Pompe à chaleur



En ce qui concerne la mise au rebut des systèmes équipés de pompes à chaleur, il est important de contacter les autorités locales pour savoir comment les manipuler correctement. La pompe à chaleur contient le réfrigérant 407c, qui est nocif pour l'environnement s'il n'est pas manipulé correctement.

Informations générales

Introduction

Informations générales avant montage

Les documents suivants sont fournis avec l'installation:

- Guide de montage
- Mode d'emploi du logiciel
- Guide d'utilisation
- Schéma électrique
- Rapport d'essai

Toute documentation est disponible sur le site Internet de Nilan : <http://www.nilan.dk/fr-fr/premiere-page/telechargement>

En cas de questions supplémentaires concernant le montage de l'installation après lecture des instructions, n'hésitez pas à contacter le revendeur Nilan le plus proche, dont vous trouverez les coordonnées sur www.nilan.dk/fr-fr/premiere-page/revendeurs/leurope

Le but de ce guide est de fournir à l'installateur des instructions sur l'installation et la maintenance appropriées de l'unité.



ATTENTION

Afin d'éviter toute décoloration des pièces de la plaque, le film de protection dans lequel l'unité est emballée doit être retiré immédiatement après la livraison. La décoloration est provoquée par une réaction chimique déclenchée par l'humidité entre la feuille et la plaque galvanisée. Puis recouvrez tout agrégat de bâche pour le protéger.

Le système est livré testé et prêt à fonctionner.

Dénégation

Afin de garantir le bon fonctionnement de l'appareil, ainsi que la sécurité des personnes et des équipements, vous devez suivre les instructions. Nilan A/S décline toute responsabilité pour tout dommage résultant de l'utilisation de l'appareil et / ou des accessoires en violation des instructions et instructions de ce manuel.

Explication des symboles



AVERTISSEMENT

La violation des instructions indiquées par un symbole d'avertissement est associée à un danger de mort.



ATTENTION

La violation des instructions spécifiées par OBS est associée à un risque de blessures ou de dommages matériels.



Domaines d'application du guide

Ce guide s'applique aux unités de ventilation et de récupération de chaleur VPM, ci-après dénommées unités. Voir la section Accessoires pour des informations sur les accessoires inclus et l'équipement supplémentaire.

Plaque

Sur la plaque signalétique de l'appareil, vous pouvez lire ce qui suit:

1. type d'agrégat
2. numéro de commande globale
3. le numéro de série de l'unité

 NILAN DK 8722  1727			
①	→	VP1727	
		Item no. : 7999	Refrigerant : R407C
		Serial no. : 420030004	: 14500g
②	→	Order no. : 00074	PS - LT : 8,0bar
		Year built : 2011	PS - HT : 28,0bar
		Voltage : 3x400V	Fluid group : 2
		Frequency : 50Hz	Category : II
		I max. / Fuse : 3x50A	Module : A1
		Fuse Elec. heat : A	:
		P. Elec. heat : kW	Heatpipe : C02
		P. max. : 15,6kW	: 5x1850g
		P. motor : 7,6kW	Amb. temp. : 50°C MAX.
③	→	SN: 420030004	
<small>Contains fluorinated greenhouse gases covered by the Kyoto Protocol</small>			

Remarque: Si vous avez des questions sur le produit lorsque vous contactez Nilan A / S, indiquez toujours le type d'unité, le numéro de commande. et numéro de série prêt. Sur la base de ces informations, le service après-vente peut trouver toutes les informations sur l'unité en question. Il peut ainsi vous aider en vous donnant des informations et répondre aux questions relatives à sa composition / contenu et aux logiciels utilisés.

Avertissements et règles

Pas des domaines d'application

**AVERTISSEMENT**

L'unité ne doit pas être utilisée pour l'extraction de copeaux ou lorsqu'il existe un risque de gaz explosif.

Aucune connexion de conduit

**ATTENTION**

Si un ou plusieurs des goujons ne sont pas raccordés à un conduit, un filet de protection d'une largeur de maille d'au plus 20 mm doit être monté sur celui-ci.

Ouverture de l'unité

**AVERTISSEMENT**

N'ouvrez pas les portes de service avant que l'interrupteur d'alimentation soit éteint et les ventilateurs arrêtés.

Agréger en mode pause

**ATTENTION**

Lorsqu'un système de ventilation ne fonctionne pas, l'air humide des pièces peut pénétrer dans les conduits et drainer l'eau de condensation. Cette condensation d'eau peut s'écouler par les bouches de ventilation et endommager meubles et planchers. En outre, de la condensation peut se former dans l'appareil, ce qui peut endommager les composants électroniques et les ventilateurs de l'appareil.

Type d'installation

Description du produit

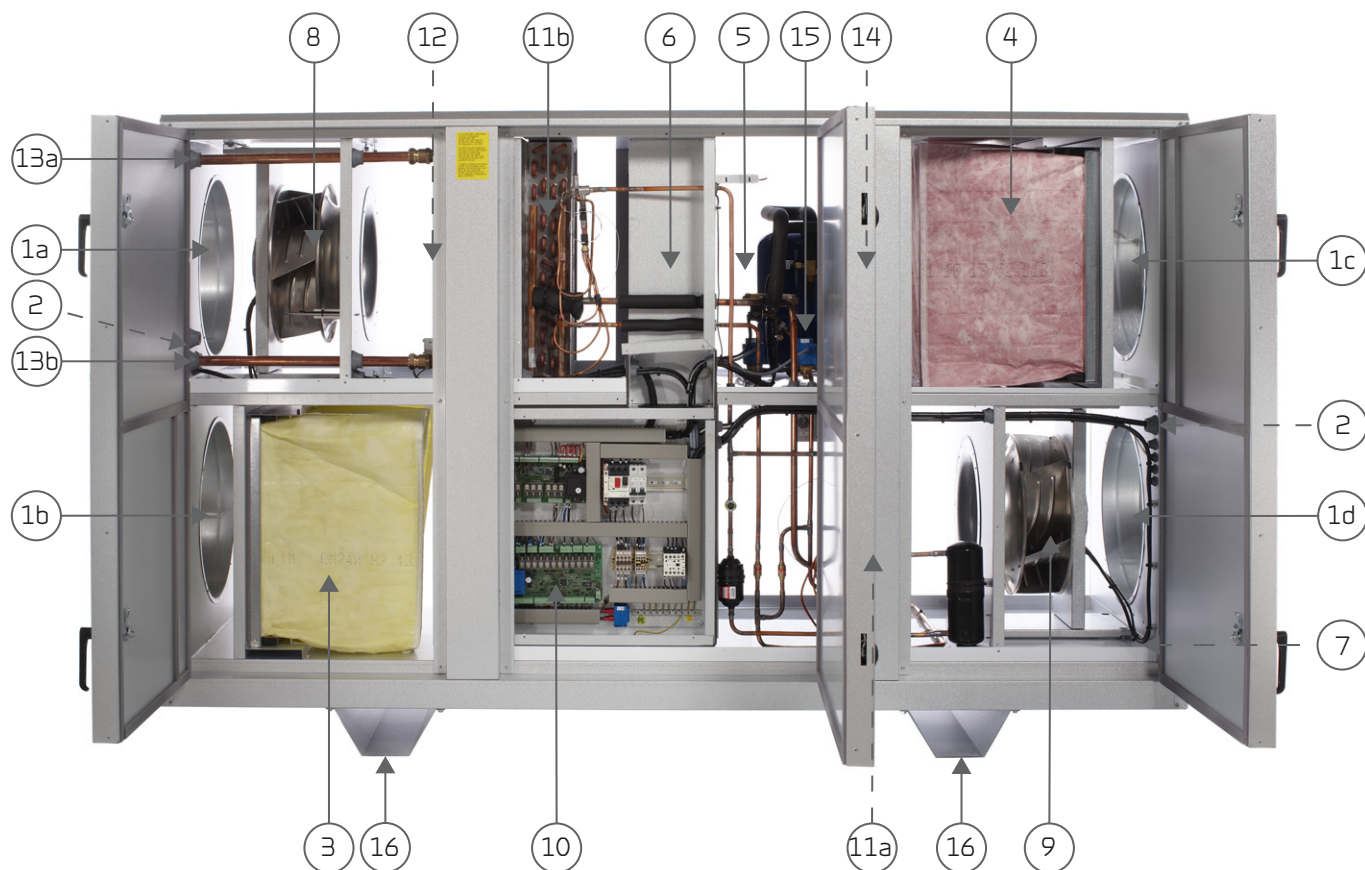
La série VPM 120-560 est une unité de ventilation et de récupération de chaleur avec fonction de refroidissement et de chaleur spécialement développée pour la construction commerciale nécessitant un renouvellement d'air pouvant atteindre 5 600 m³ par heure.

Une unité VPM supprime l'air humide "utilisé" du bâtiment et fournit à son tour de l'air tempéré "frais". L'énergie contenue dans l'air extrait est récupérée et transférée dans l'air fourni via une combinaison unique de récupération de chaleur active (pompe à chaleur) et passive (caloduc). La haute efficacité de la série VPM est due à cette conception unique, qui combine le meilleur de deux technologies. Cela améliore tellement l'efficacité que l'efficacité atteint presque 100%. Cela signifie que les besoins en chaleur pendant les mois d'hiver les plus froids sont réduits au minimum et que des économies importantes sont réalisées sur la consommation d'énergie du bâtiment et une réduction des émissions de CO₂. En été, le processus est inversé afin que l'air fourni soit refroidi.

Il est possible de sélectionner un échangeur de chaleur dans le circuit de refroidissement. Il permet par exemple d'utiliser l'énergie excédentaire ou l'énergie perdue générée par le processus de refroidissement. chauffage de l'eau domestique.

L'unité peut être contrôlée et surveillée via notre commande CTS602i ou CTS6000.

Version de gauche:

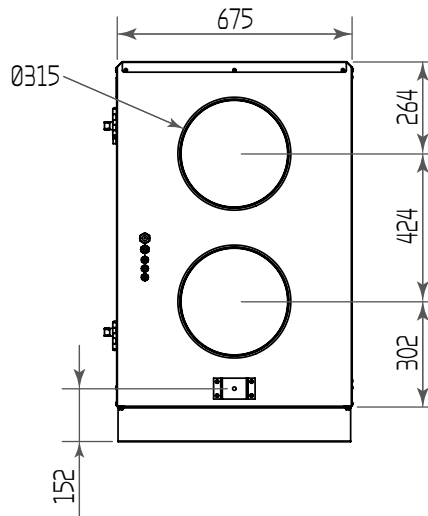
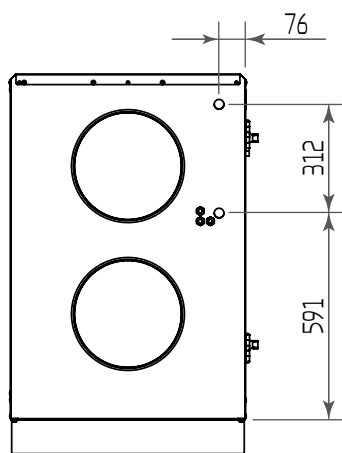
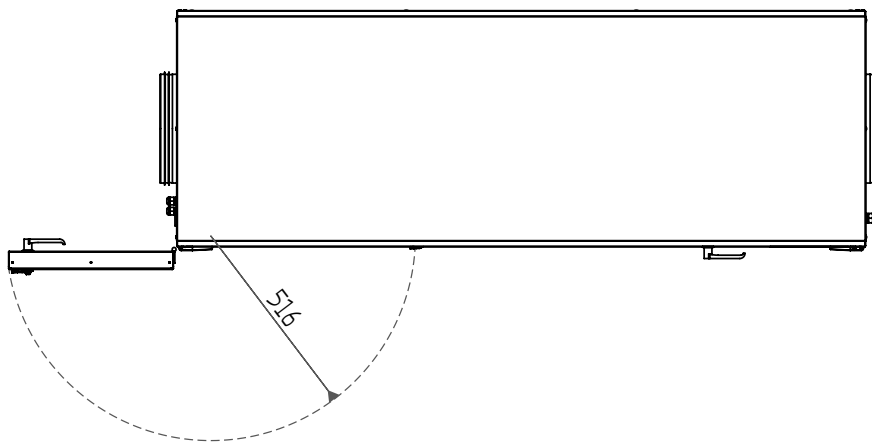
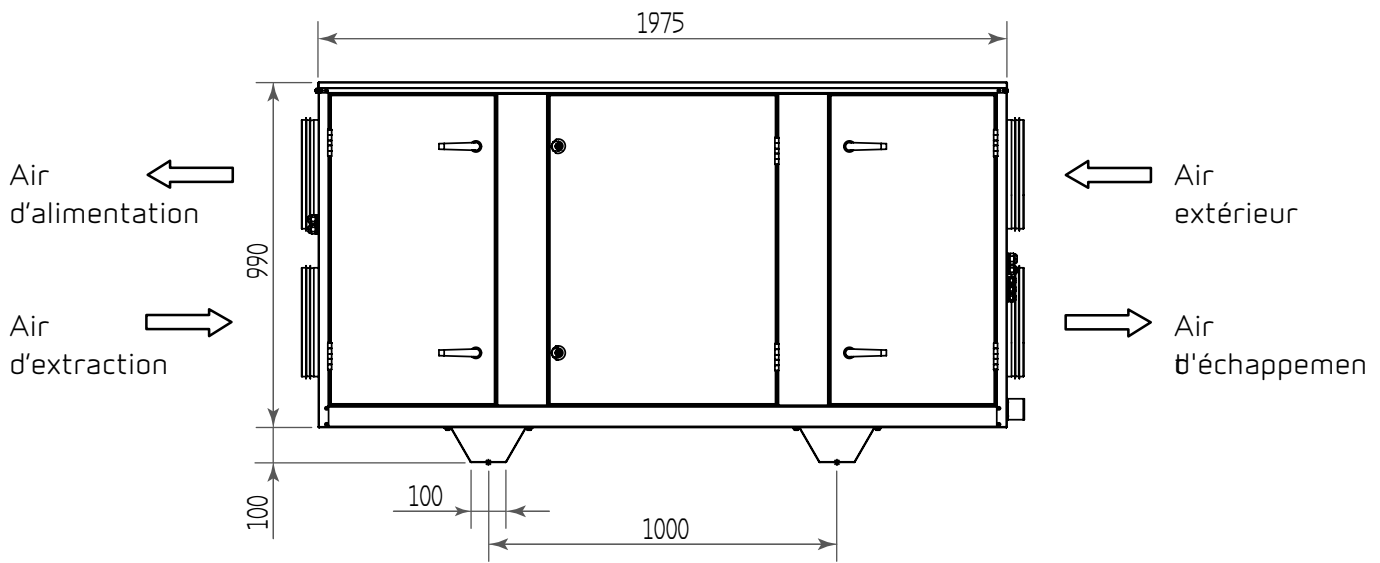


1. Les connexions de canal
 - a. Air d'alimentation
 - b. Air d'extraction
 - c. Air extérieur
 - d. Air d'évacuation
2. Branchements électriques (situés sur le côté de l'appareil - sur la photo, ils se trouvent derrière la porte)
3. Filtre à air extrait (norme ISO ePM10 > 50%)
4. Filtre à air extérieur (ISO ePM10 > 50% ou ISO ePM1 > 70%)
5. Vannes pour manomètre de refroidissement
6. Heatpipe / échangeur de chaleur passif (derrière blindage et automatique)
7. Drainage de condensat (situé sur le côté de l'unité - sur la photo, il se trouve derrière la porte)
8. Ventilateur d'alimentation d'air
9. Ventilateur d'extraction d'air
10. Automatique (dans le placard)
11. Condensateurs et évaporateurs
 - a. Evaporateur / condenseur
 - b. Condenseur / évaporateur
12. Eau de surface / électricité post-chauffage (accessoire)
13. Tuyau de retour / retour à la surface de chauffe-eau
 - a. avant
 - b. retour
14. Convertisseur de fréquence du compresseur - uniquement avec compresseur VTZ (sur la photo, il se trouve derrière la porte et le blindage)
15. Compresseur
16. Fondation pieds

Calendrier des objectifs pour VPM 120

Le dessin coté est pour une version gauche.

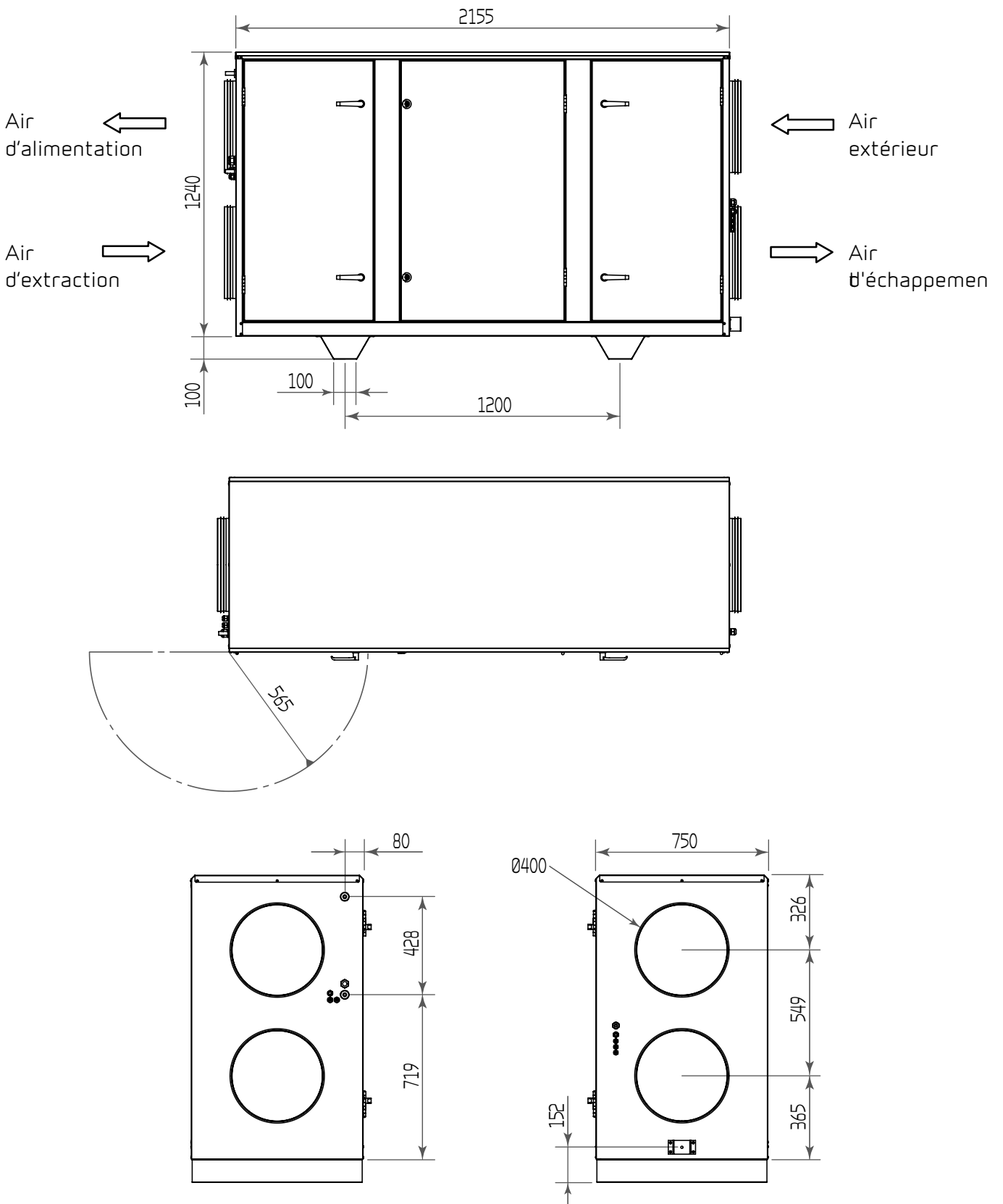
Toutes les dimensions indiquées sont en mm.



Calendrier des objectifs pour VPM 240

Le dessin coté est pour une version gauche.

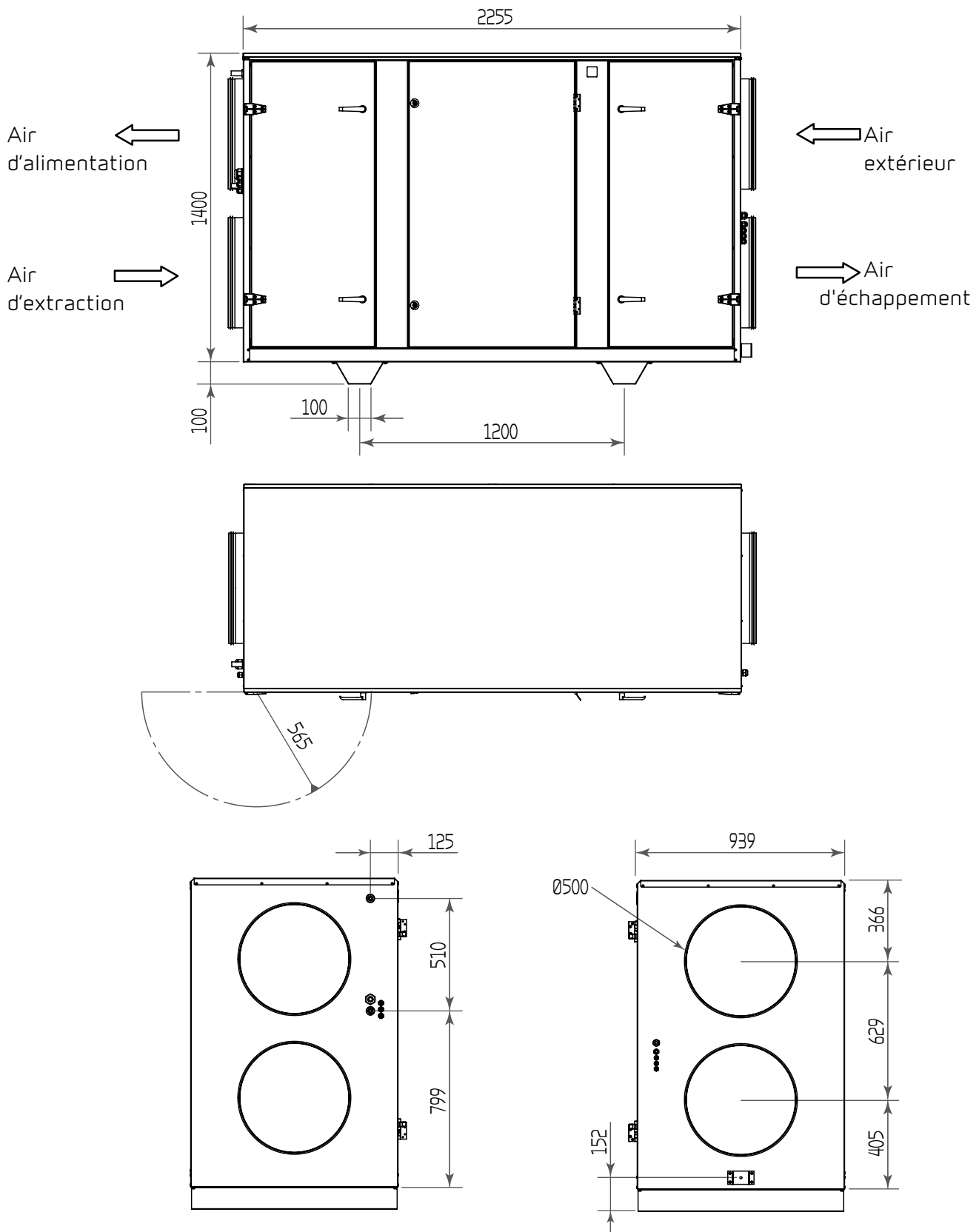
Toutes les dimensions indiquées sont en mm.



Calendrier des objectifs pour VPM 360

Le dessin coté est pour une version gauche.

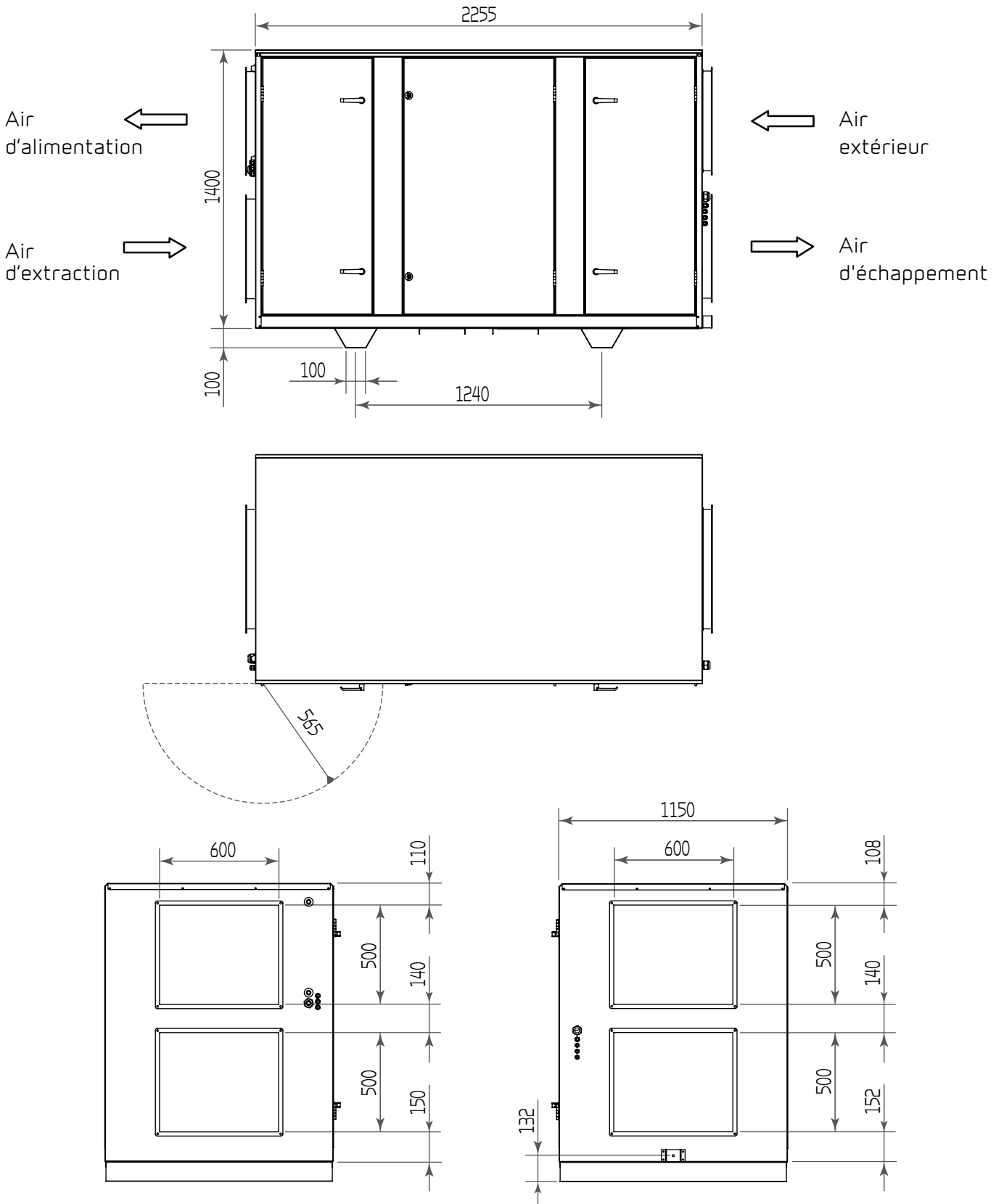
Toutes les dimensions indiquées sont en mm.



Calendrier des objectifs pour VPM 480/560

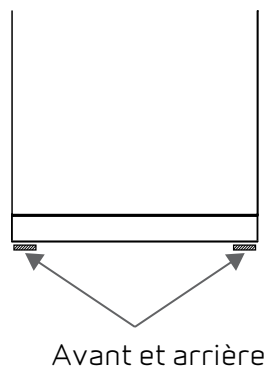
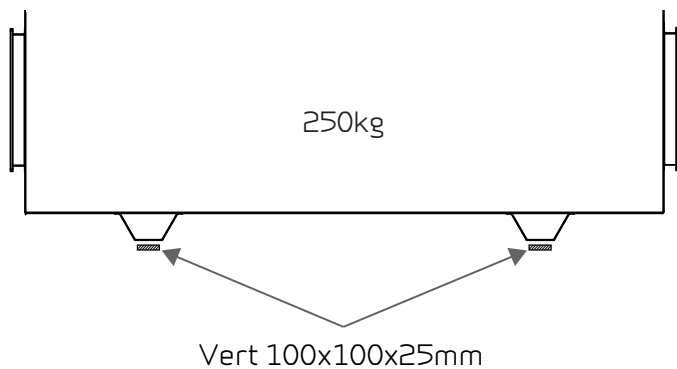
Le dessin coté est pour une version gauche.

Toutes les dimensions indiquées sont en mm.

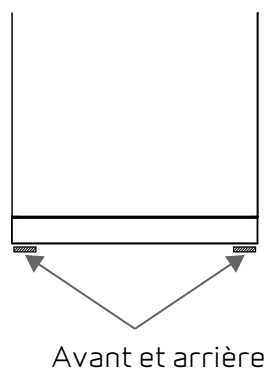
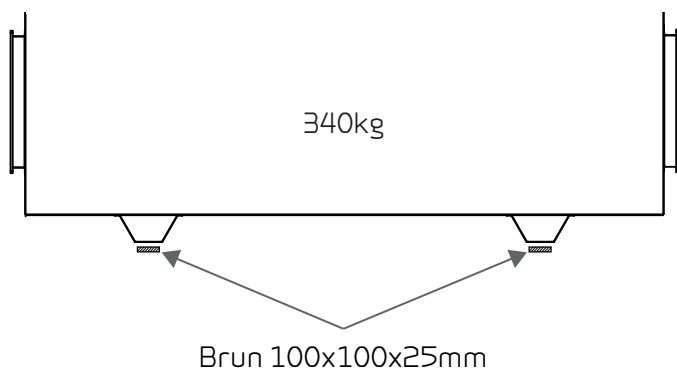


Emplacement des amortisseurs de vibrations

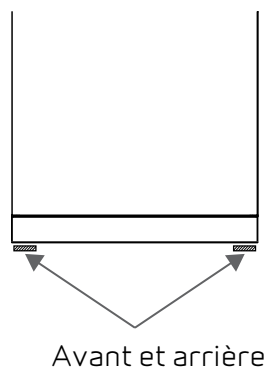
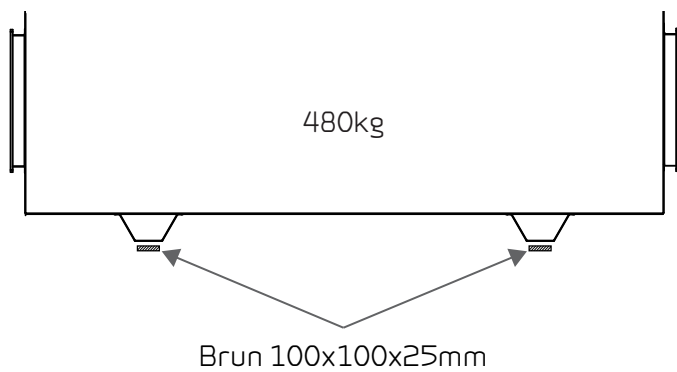
VPM 120



VPM 240



VPM 360



VPM 480/560

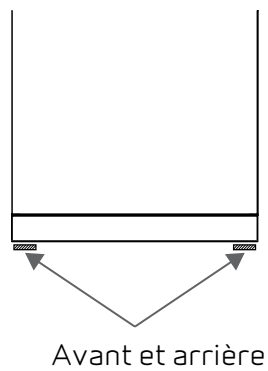
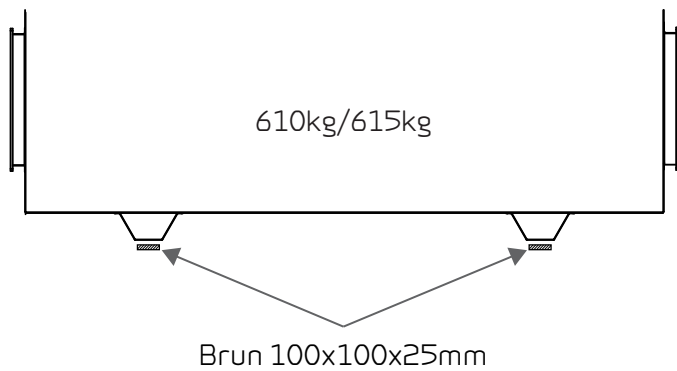
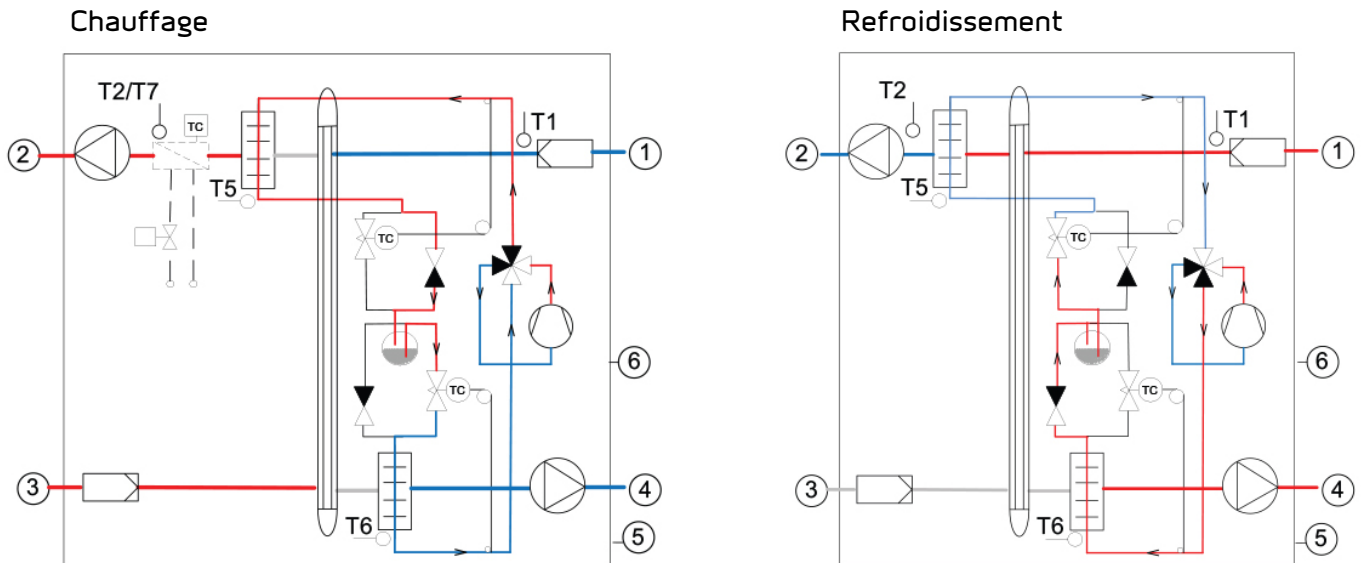


Diagramme fonctionnel VPM 120-560

**Raccordements**

1. Air extérieur
2. Air d'alimentation
3. Air d'extraction
4. Air d'échappement
5. Évacuation de l'eau de condensation
6. Surface chauffante électrique et eau

Automatisme

- T1: Capteur air extérieur
 T2/T7 Capteur d'air d'alimentation
 T9: Protection antigel du panneau de préchauffage
 T5: Capteur condensateur
 T6: Capteur évaporateur
 T10: Capteur de température ambiante

Accessoires

Poignée avec cylindre de serrure



Si vous souhaitez pouvoir verrouiller les portes de service dans l'unité, vous pouvez acheter des poignées avec cylindre de serrure et clé.

VTZ Compressor



VTZ est un compresseur à fréquence contrôlée à régulation stable et constante. Le compresseur ajuste le fonctionnement en fonction de la demande de refroidissement ou de chauffage et atteint ainsi une valeur de COP élevée, ce qui signifie une faible consommation d'énergie.

Le compresseur VTZ peut être utilisé avec les systèmes automatiques CTS602i et CTS6000.

Conduites forcées



Les registres d'arrêt pour montage externe sont fournis par jeux de 2 pièces, avec moteur amortisseur associé.

- Pour le CTS602i, un moteur de registre 230V est fourni
- Pour le CTS6000, un moteur de registre 24V est fourni

Panneau de chauffage à eau



Un panneau de chauffage d'eau permet de hausser la température de l'air d'alimentation au niveau désiré. Un chauffe-eau peut être intégré au système et est fourni avec les capteurs nécessaires. La surface de chauffage de l'eau est contrôlée à l'aide de Danfoss Actuator, qui est connecté à l'usine.

L'unité peut également contrôler des surfaces chauffantes externes.

Panneau de chauffage électrique



L'élément chauffant électrique est préparé pour un montage interne dans l'unité de ventilation VPM et est équipé d'une distribution d'énergie binaire.

Surveillance du filtre - Transmetteur de pression



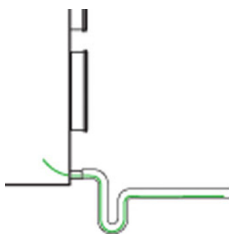
Affiche la chute de pression continue à travers le filtre dans la commande CTS et déclenche une alarme lorsque le filtre doit être remplacé à la perte de charge finale prédéfinie dans la commande CTS.

Contrôleur d'humidité

Le contrôle de l'humidité peut être commandé dans l'unité de traitement d'air en fonction de l'humidité réelle dans l'air extrait - à l'extérieur ou à l'intérieur de l'installation.

Dans le contrôle, il est possible de choisir le contrôle de l'humidité ou le contrôle du CO₂-capteur.

Câble de chauffage



Il est possible de commander un câble chauffant autorégulant de 3 m de long pour la protection du drain de condensat contre le gel.

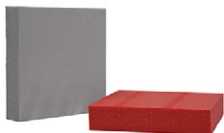
Siphon avec ballon



Pour éviter que de "faux" air ne soit aspiré dans l'unité via le drain de condensat, un piège à eau doit être installé. Lorsqu'il y a de l'eau dans le drain de condensat, le piège à eau fonctionne très bien, mais pendant les mois d'été, lorsqu'il n'y a pas de condensation de l'air extrait, le piège à eau s'assèche et n'empêche plus le "faux" air. Un piège à eau avec ballon de Nilan protège contre les "faux" airs tout au long de l'année.

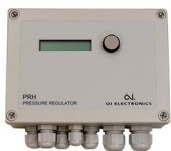
Utilisable uniquement du côté aspiration de l'unité dans le système VPM Cleanroom.

Amortisseur de vibrations



Des amortisseurs de vibrations (sylomères) à placer sous l'unité garantissent un amortissement efficace des vibrations de l'unité contre le substrat.

Contrôle de la pression

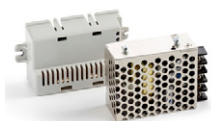


Le moteur du ventilateur d'aspiration et / ou d'alimentation peut être commandé par un ou deux transmetteurs de pression montés dans le conduit d'aspiration et / ou d'alimentation.

Dans la version standard, les transmetteurs de pression sont livrés avec un câble de 5 m, alimentation comprise.



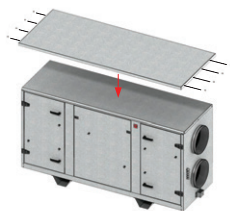
Capteur de CO₂



Avec un capteur de CO₂ monté à l'extérieur ou intégré au système, la vitesse de ventilation peut être préprogrammée pour exécuter des étapes de ventilation plus élevées avec un niveau de CO₂ élevé dans l'air extrait. CO₂-le niveau de CO₂ est programmable.

Dans le contrôle, il est possible de choisir le contrôle de l'humidité ou le contrôle du CO₂-capteur.

Capot supérieur



Si l'appareil doit être installé à l'extérieur, il est possible de commander un capot supérieur de protection contre la pluie et la neige.

Mise en place

Manipulation

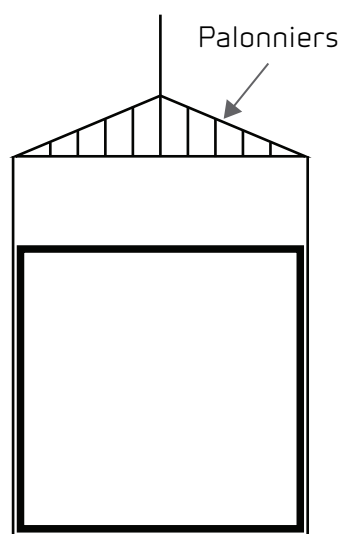
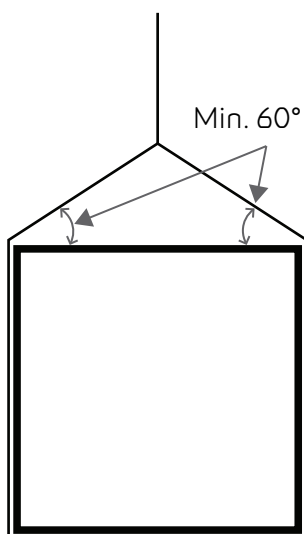
Extraction

La plante est emballée dans du papier d'aluminium. Pour protéger les pièces en tôle galvanisée contre la décoloration, retirez immédiatement la feuille, puis couvrez-la d'une bâche jusqu'à l'installation du système.

Transport après le déballage

Le transport des installations lorsque celui-ci doit être placé et installé peut se faire de deux manières générales:

- Soulevez sous le système avec des lève-palettes. Les systèmes VPM avec fondations pré-assemblées peuvent être levés directement avec des lève-palettes. Les systèmes VPM sans fondations pré-assemblées doivent être posés sur une palette lors du levage avec un élévateur à palette.
- Soulevez avec une corde / des sangles sur le système. Si vous utilisez une corde / des sangles, l'angle mutuel doit être supérieur à 60° . Si, pour des raisons d'encombrement, cela ne peut pas être observé, vous devez utiliser un joug de levage ou similaire.



ATTENTION

Les dommages de transport visibles doivent être signalés immédiatement. Les dommages cachés lors du transport doivent être signalés dans les 7 jours. Lors de la notification des dommages dus au transport, une documentation photo doit être envoyée.

En outre, il est fait référence aux conditions de livraison de l'Incoterm pour 2010, aux délais de réclamation, aux délais et montants de limitation, etc.

Installation

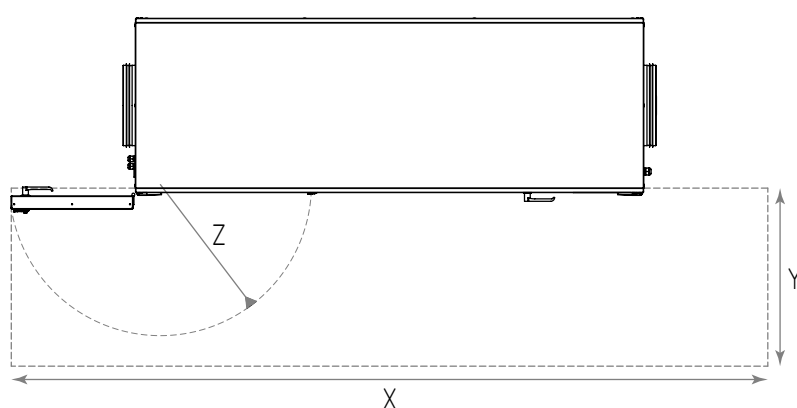
Positionnement de l'appareil



ATTENTION

Un bon dégagement devant l'unité est recommandé (voir tableau). Lors de l'installation de l'unité, il convient de toujours prendre en compte les futurs services de maintenance et de maintenance du système, il faut toujours tenir compte de l'accès futur pour l'entretien et la maintenance. Il doit être facile de remplacer les filtres et de pouvoir remplacer les ventilateurs ou d'autres composants. Il doit y avoir de la place pour un nettoyage facile du système. Lors du nettoyage des systèmes, il est possible que l'eau s'épuise et que les égouts de condensation soient évacués. Par conséquent, il doit y avoir suffisamment de place pour installer des vannes d'eau aux drains de condensat ainsi que pour les autres robinets d'arrêt au nettoyage des drains.

X et Y = distance de service recommandée. Z = faible rayon de braquage.



Arrêt	X (en mm)	Y (en mm)	Z (en mm)
VPM 120	3007	676	516
VPM 240	3285	750	565
VPM 360	3385	900	565
VPM 480	3385	900	565
VPM 560	3385	900	565



ATTENTION

Il est important que l'installation soit parfaitement de niveau pour permettre la vidange adéquate du bac d'eau de condensation.



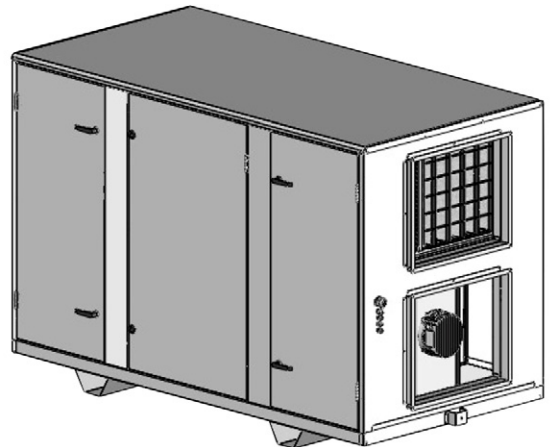
ATTENTION

L'appareil est insonorisé et amortissé, mais on doit tout de même prendre en compte des éventuelles vibrations pouvant se propager de l'appareil dans les éléments individuels du bâtiment. Par conséquent, afin de créer une séparation entre l'unité et le substrat, il est recommandé d'installer des amortisseurs de vibrations sous l'unité. Une distance de 10 mm entre aux autres éléments du bâtiment et aux meubles est à respecter.

Installation et installation d'installations

Étape 1

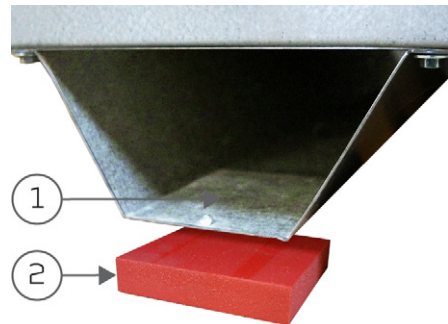
L'unité est placée exactement dans l'espace prévu.



Étape 2

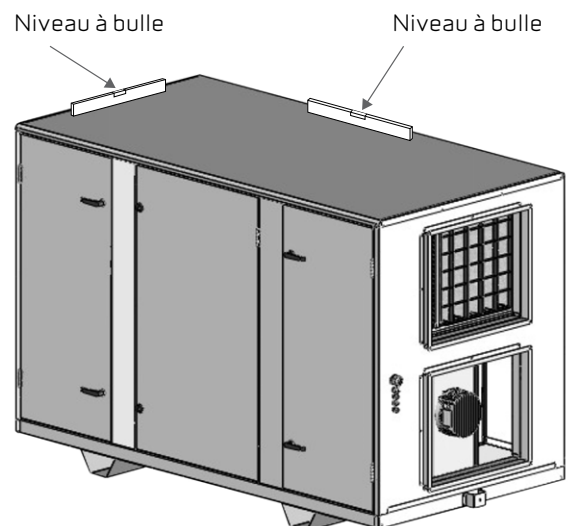
Les amortisseurs de vibrations (sylomas) sont placés - un à chaque extrémité des deux pieds.

1. Pied de Nilan
2. Sylomer



Étape 3

Assurez-vous que le système est de niveau.



Montage en extérieur

Lors de l'installation de l'unité à l'extérieur, le degré de protection contre les intempéries doit être évalué en fonction de l'exposition de l'unité. Il incombe à l'entrepreneur de s'assurer que l'unité est correctement sécurisée.

Il est recommandé d'acheter des capots supérieurs pour un montage en extérieur afin de protéger le climat.

Montage électrique

Connexions électriques

Sécurité



ATTENTION

Tous les travaux doivent être effectués par du personnel qualifié et conformément aux lois et réglementations en vigueur.



ATTENTION

Il est important que l'appareil soit mis hors tension lorsque vous travaillez avec les composants électriques.

Il est important de vérifier que les fils ne sont ni endommagés ni pincés lors de la connexion et de l'utilisation.

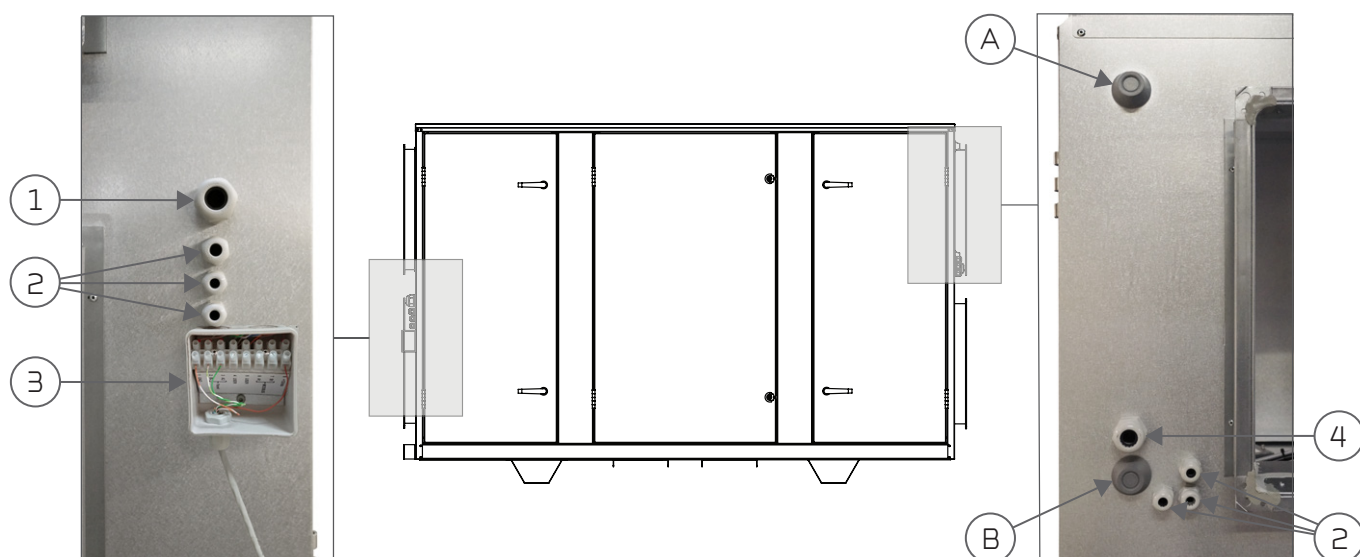
Vue d'ensemble de connexion

Toutes les connexions électriques sont situées sur les côtés droit et gauche du système, respectivement, à côté des connexions de gaine.

1. Câble d'alimentation de connexion pour VPM
2. Prises pour diverses connexions électriques et capteurs externes
3. Connexion du panneau de commande IHM
4. Connexion de l'élément chauffant électrique

A. Raccordement de la surface d'eau après chauffage - débit

B. Raccordement de la surface après chauffage - retour



L'illustration est pour une bonne version

Unité de connexion électrique

Alimentation



AVERTISSEMENT

L'alimentation électrique, disjoncteur de sécurité inclus, doit être monté par un installateur d'électricité autorisé.

L'unité est connectée à 3x400V + N + J.

Il est également fait référence au schéma électrique fourni avec le système.

Appareil

L'illustration est pour une version gauche:

Alimentation électrique pour élément chauffant électrique (accessoire)

3x400V 50HZ



Consommation en ampères après brassage:

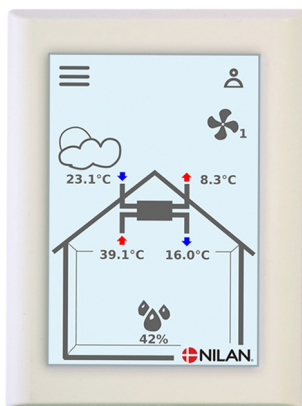
Arrêt	Compresseur*		Ventilateur (2 moteurs) total **
	MTZ [Amp]	VTZ [Amp]	Max. puissance [Amp] max.
VPM 120	5,0	-	5,60
VPM 240	8,0	7,4	6,20
VPM 360	9,5	12	5,60
VPM 480	15	12	7,80
VPM 560	18	16	7,80

* En fonction du compresseur MTZ / VTZ (dépendant de la configuration).

** Consommation en ampère des moteurs de ventilateur en fonction du volume d'air et de la perte de pression.

Panneau de contrôle

CTS602i HMI Touch



Avec l'écran tactile CTS602i HMI, les unités Nilan peuvent être contrôlées sur site.

Le panneau de commande est connecté à l'unité de commande CTS602i en usine via un boîtier de connexion situé sur le côté de l'installation et est livré avec un câble Cat.5e de 3 mètres de type paire de câbles de type 4x2x0,5mm.

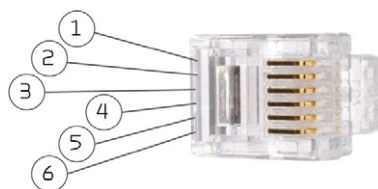


ATTENTION

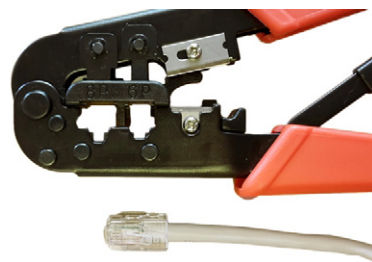
Si vous souhaitez utiliser un câble plus long, utilisez un câble LAN standard (longueur maximale 50 mètres).

Si vous souhaitez rallonger le câble, faites attention aux points suivants:

Installation dans le connecteur RJ12



1. libre
2. libre
3. Vert (A2)
4. Vert/blanc (B2)
5. Brun (12V)
6. Brun/blanc (GND)



Utilisez le connecteur RJ12 et l'outil de sertissage RJ12.



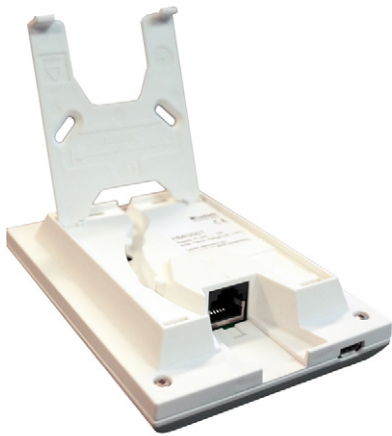
ATTENTION

Il est possible d'acheter 10 ou 20 mètres de câble avec des fiches RJ12 pré-assemblées pour le panneau de commande.

Support mural

Le panneau tactile peut se fixer au mur à l'aide du support mural intégré.

Le panneau tactile doit être visible pour permettre de modifier les paramètres de l'installation et de surveiller les avertissements ou les alarmes pour service.



Le support mural est situé à l'arrière du panneau de commande. Celui-ci peut être enlevé en desserrant la fixation au bas du panneau.



Le support est mis en place avec 2 vis.



Le connecteur RJ12 est connecté à la base du panneau tactile et le câble peut être conduit vers le bas le long du mur, dans le mur ou à travers l'emplacement sélectionné à l'arrière du panneau.

Raccordement électrique des accessoires

Raccordement au choix utilisateur et au MODbus

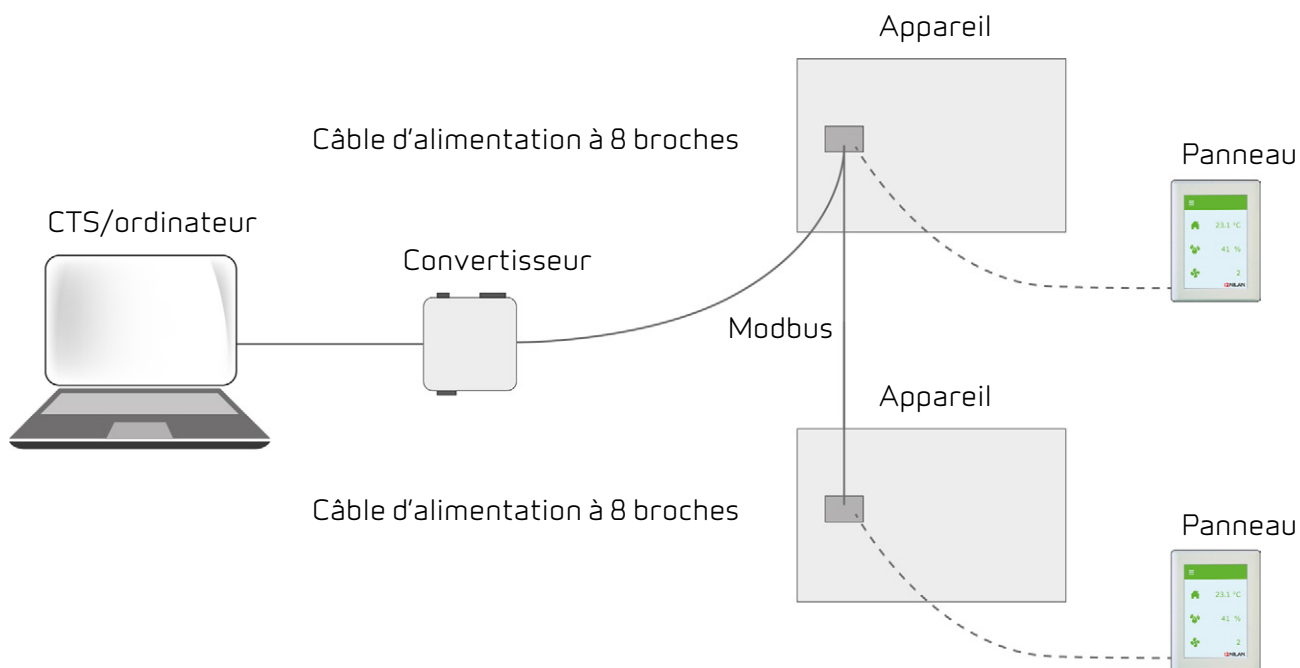
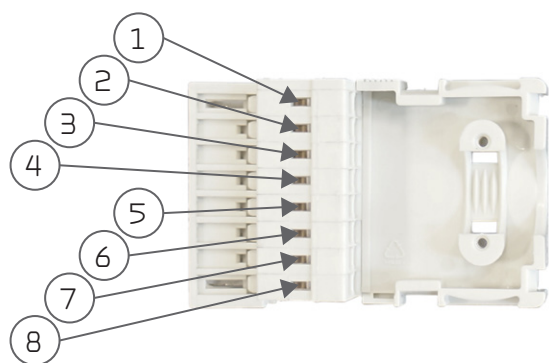
Choix utilisateur : La connexion au choix utilisateur peut être utilisée par exemple pour contrôler le fonctionnement de la hotte via un contact sec sans tension dans la hotte, qui donne un signal à l'installation, ce qui augmente la ventilation lorsque la hotte est allumée. Branchement dans la broche 4 et 5 du câble d'alimentation à 8 broches

Le choix utilisateur peut également être utilisé pour d'autres fonctions par exemple pour créer un déséquilibre entre la ventilation de l'air d'alimentation et celle de l'air d'évacuation.

Modbus: Il est possible de communiquer avec le système via MODbus, qui peut être relié aux broches 1 (GND), 6 (A1) et 7 (B1) dans le câble d'alimentation à 8 broches du panneau de commande.

Veuillez consulter le manuel d'utilisation en ce qui concerne le réglage du logiciel, etc.

Le câble d'alimentation est raccordé à l'appareil au point 3 : Aperçu des raccordements



Surface du chauffe-eau (accessoire)

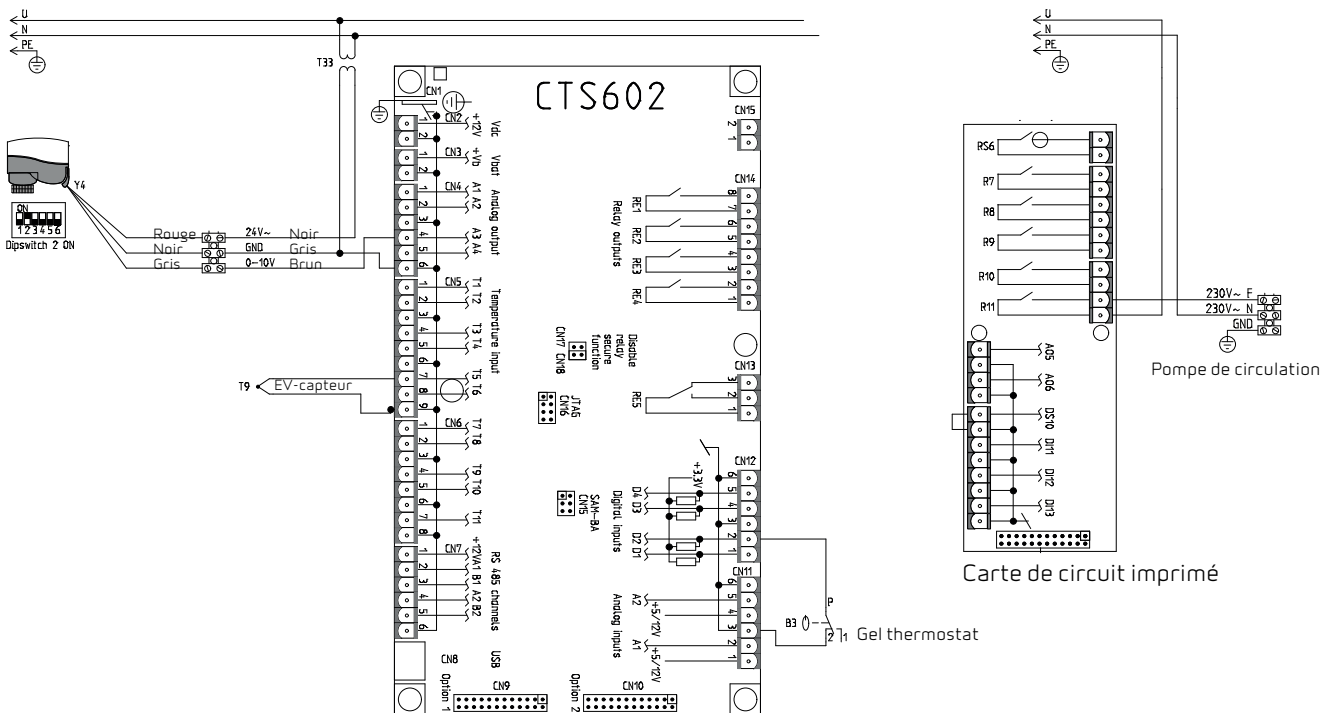


AVERTISSEMENT

La pompe de circulation doit être connectée par un électricien agréé



1. Les boîtes d'emballage les plus optimales à utiliser ifm. tirer le câble vers la pompe de circulation se trouve sur le côté droit de l'unité dans une version tournée vers la droite et sur le côté gauche sur la version tournée vers la gauche.



Élément chauffant électrique (accessoire)



AVERTISSEMENT

Le raccordement de la résistance électrique doit être effectué par un électricien agréé.



AVERTISSEMENT

Le câble d'alimentation doit être connecté via l'interrupteur principal (achat).



ATTENTION

L'assemblage du câble de communication pour l'impression est effectué en relation avec le schéma électrique joint.

L'élément chauffant électrique de type EB de la série VPM 120-560 est intégré à l'unité à partir de l'usine, si sélectionné.

Les surfaces chauffantes EB 5-21 (Puissance 5-21 kW) suivantes peuvent être utilisées pour la série VPM:

Arrêt	EB5	EB7	EB14	EB21
VPM 120	X			
VPM 240		X		
VPM 360			X	
VPM 480			X	X
VPM 560			X	X

Installation de plomberie

Évacuation du condensat

Informations importantes

L'unité est fournie avec un drain de condensat de Ø20 mm (raccords en PVC, GF). Le drain de condensat est situé sur le côté de l'appareil, sous le raccord du conduit d'évacuation, et porte une étiquette jaune.



ATTENTION

Un **piège** à eau doit être mis en place en liaison avec la vidange du condensat afin de garantir l'évacuation de l'eau de condensation.



ATTENTION

Si l'unité est installée à l'extérieur de la protection climatique, il est important de sécuriser le drain de condensat contre le givrage avec un câble chauffant. Il incombe à l'installateur de geler l'unité.



ATTENTION

En cours de fonctionnement, il peut y avoir une pression négative pouvant atteindre 1 000 Pa dans le drain, correspondant à une colonne d'eau de 100 mm. Le piège à eau doit donc être monté comme indiqué pour éviter le dessèchement et le reflux.

Le raccordement du siphon doit être fermé de manière hermétique, sinon de l'air sera aspiré dans l'installation et l'eau de condensation ne sera pas évacuée. Cela peut provoquer des dégâts d'eau lorsque l'eau de condensation passe sur le bac à condensation et sort donc de l'appareil.

Le piège à eau peut s'assécher et empêcher ainsi l'eau de sortir du bac de condensation, car l'air soufflera dans l'unité. Le piège à eau doit donc être vérifié périodiquement, surtout après l'été, et rempli d'eau au besoin. Une hauteur accrue du siphon, par rapport aux exigences minimales, réduira le besoin de remplissage.



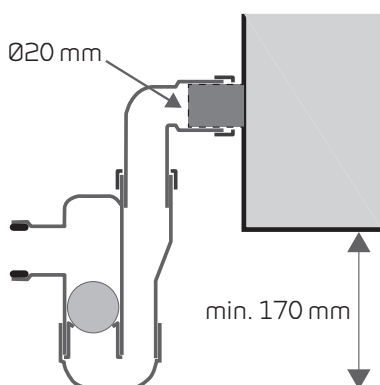
INFO

Nilan propose un siphon équipé d'un ballon. La bille garantit qu'aucun air n'est soufflé dans l'unité via le drain de condensat si le piège à eau a séché. De cette manière, il est garanti que l'eau dans le bac à condensats peut être drainée et qu'il n'est pas nécessaire de contrôler la vidange de l'eau de condensat aussi souvent.

Après l'installation du piège à eau, la fonction est testée comme suit (le système doit être raccordé au système de gaines et la porte doit être fermée):

Remplissez le bac de condensation avec de l'eau et mettez le système en route à la vitesse de ventilation maximale. Laissez fonctionner l'appareil pendant quelques minutes. Lorsque le test est terminé, assurez-vous qu'il n'y a pas d'eau dans le bac de condensation.

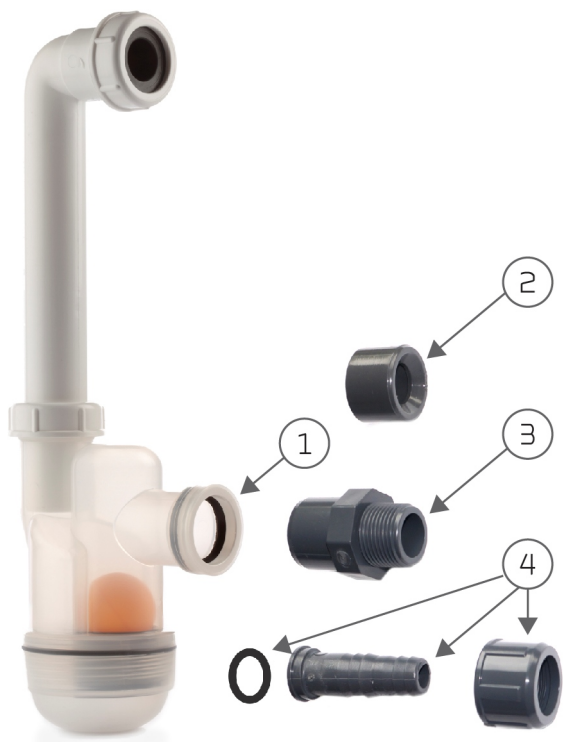
Raccordement du drain de condensat



Raccordement du siphon d'eau de Nilan avec une bille au bas de l'unité / côté air extrait / aspiration.

Accessoires de raccordement de plomberie

Siphon avec ballon (accessoire)



Possibilités de connexion avec le siphon de Nilan

1. Siphon avec pièce de jonction Ø32 mm
2. Réducteur pour Ø20 mm
3. Pièce de réduction pour 3/4" RG
4. Réducteur pour 1/2" tube



ATTENTION

Le verrou à bille avec bille ne peut être utilisé que sur le drain de condensation situé du côté aspiration de l'appareil.

Surface du chauffe-eau (accessoire)



AVERTISSEMENT

Le raccordement de la boucle de mélange à la surface chauffante doit être effectué par un plombier agréé.



ATTENTION

Si le système est installé à l'extérieur ou à l'extérieur du bouclier climatique du bâtiment, l'installation doit être sécurisée contre le gel.

La surface de chauffage est intégrée à l'unité à partir de l'usine, si elle est sélectionnée. Le contrôle de celui-ci est situé à l'extérieur de l'unité.

La surface de chauffage est équipée d'un capteur de température T9 et d'un thermostat antigel B3, d'un actionneur (Danfoss AME 140 / 24V) et d'une vanne de régulation (vanne à 3 voies).

Le système est connecté, ventilé et inspecté pour toute fuite. L'appareil peut ensuite être mis en route. Le collecteur de poussière est inspecté et nettoyé après un nettoyage approprié du système.



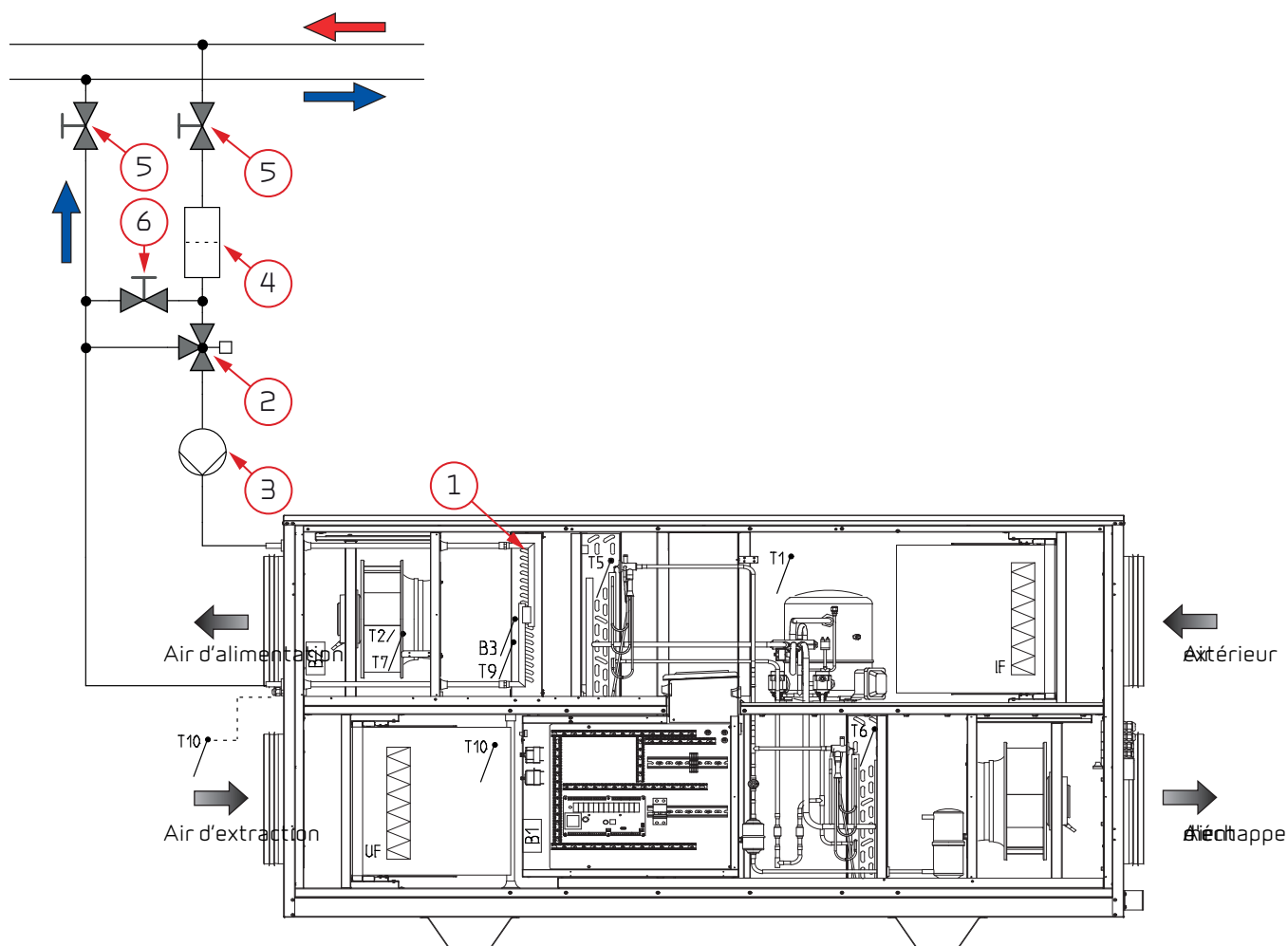
ATTENTION

Pour obtenir un contrôle stable de la surface chauffante, la distance entre la boucle de mélange et la surface chauffante ne doit pas dépasser 3 mètres.



ATTENTION

L'installateur doit assurer la protection contre le gel de l'installation du tuyau.



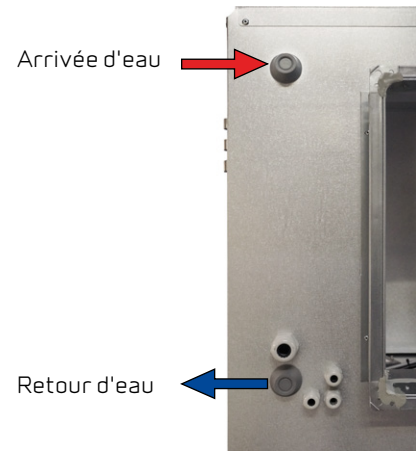
Livraison Nilan:

1. Panneau de chauffage à eau
2. Actionneur et vanne de régulation (attachés de manière lâche, le câblage est connecté de l'usine)

Capteur de thermostat B3 Frost
Capteur de température T9

Livraison non Nilan:

3. Pompe de circulation (par exemple, UPS Grundfos 25-40 ou équivalent)
4. Égouttoir
5. Vanne d'arrêt
6. La vanne de dérivation



IMPORTANT AU. Actionneur Danfoss type AME 140:

L'actionneur doit être réassemblé comme suit:

1. Déconnectez l'alimentation et retirez le couvercle de l'actionneur.
2. Libérez le pignon en appuyant sur le bouton situé au bas du boîtier tout en vissant complètement la broche (dans le sens inverse des aiguilles d'une montre).
3. Monter l'actionneur et brancher l'alimentation.
4. Le commutateur DIP n° 1 passe à ON, puis à OFF.
5. L'étalonnage est exécuté automatiquement pendant 6 minutes maximum (la DEL clignote pendant l'étalonnage. Puis lumière constante).
6. Installer le couvercle de l'actionneur.

Données de performance indicatives pour les surfaces de chauffe-eau intégrées dans VPM 120

Les données indiquées dans le tableau sont basées sur une température avant la surface de chauffage de 10 ° C et 30% d'humidité relative.

Débit / température retour	Débit d'air [m³/h]	Température air d'alimentation [°C]	Performance [kW]	Chute de pression (eau) [kPa]	Chute de pression (air) [kPa]	Le débit d'eau [l/h]
70/40	500	39,2	5,09	1,85	6,16	148
	800	34,8	6,91	3,22	6,91	200
	1000	32,7	7,92	4,12	19,20	230
	1200	31,1	8,83	5,02	25,90	256
60/30	500	31,4	3,73	1,08	6,16	108
	800	28,0	5,02	1,85	6,91	145
	1000	26,4	5,73	2,35	19,20	165
	1200	25,2	6,37	2,85	25,90	184
50/30	500	29,0	3,31	1,84	6,16	143
	800	26,1	4,49	3,20	6,91	194
	1000	24,8	5,15	4,09	19,20	222
	1200	23,7	5,73	4,98	25,90	248

La surface chauffante a 2 rangées de tuyaux et une connexion de 3/4 "RG.

Vanne de régulation (accessoire): Sélectionné par commande.

Données de performance indicatives pour les surfaces de chauffe-eau intégrées dans VPM 240

Les données indiquées dans le tableau sont basées sur une température avant la surface de chauffage de 10 ° C et 30% d'humidité relative.

Débit / température retour	Débit d'air [m³/h]	Température air d'alimentation [°C]	Performance [kW]	Chute de pression (eau) [kPa]	Chute de pression (air) [kPa]	Le débit d'eau [l/h]
70/40	1000	37,3	9,51	3,08	8,90	276
	1500	33,5	12,30	4,91	17,30	356
	2000	30,9	14,60	6,71	27,70	423
	2400	24,9	16,20	8,13	37,40	469
60/30	1000	30,0	6,96	1,78	8,90	201
	1500	27,1	8,93	2,81	17,30	258
	2000	25,1	10,50	3,81	27,70	304
	2400	24,0	11,70	4,58	37,40	337
50/30	1000	27,8	6,19	3,06	8,90	267
	1500	25,3	7,99	4,87	17,30	345
	2000	23,6	9,48	6,65	27,70	409
	2400	22,6	10,50	8,04	37,40	454

La surface chauffante a 2 rangées de tuyaux et une connexion de 3/4 "RG.

Vanne de régulation (accessoire): Sélectionné par commande.

Données de performance indicatives pour les surfaces de chauffe-eau intégrées dans VPM 360

Les données indiquées dans le tableau sont basées sur une température avant la surface de chauffage de 10 ° C et 30% d'humidité relative.

Débit / température retour	Débit d'air [m³/h]	Température air d'alimentation [°C]	Performance [kW]	Chute de pression (eau) [kPa]	Chute de pression (air) [kPa]	Le débit d'eau [l/h]
70/40	1000	41,4	11,00	2,78	4,63	318
	2000	34,8	17,30	6,43	14,40	501
	3000	31,1	22,10	10,10	28,10	641
	3600	29,6	24,50	12,20	37,80	712
60/30	1000	33,3	8,12	1,64	4,63	234
	2000	28,2	12,70	3,71	14,40	365
	3000	25,4	16,10	5,75	28,10	464
	3600	24,2	17,80	6,93	37,80	514
50/30	1000	30,5	7,15	2,78	4,63	309
	2000	26,2	11,30	6,39	14,40	487
	3000	23,8	14,40	10,00	28,10	622
	3600	22,7	16,00	12,10	37,80	690

La surface chauffante a 2 rangées de tuyaux et une connexion de 3/4 "RG.

Vanne de régulation (accessoire): Sélectionné par commande.

Données de performance indicatives pour les surfaces de chauffe-eau intégrées dans VPM 480-560

Les données indiquées dans le tableau sont basées sur une température avant la surface de chauffage de 10 ° C et 30% d'humidité relative.

Débit / température retour	Débit d'air [m³/h]	Température air d'alimentation [°C]	Performance [kW]	Chute de pression (eau) [kPa]	Chute de pression (air) [kPa]	Le débit d'eau [l/h]
70/40	2000	36,9	18,70	2,58	9,41	543
	3000	33,1	24,10	4,11	18,30	700
	4800	29,0	31,80	6,78	39,50	921
	5600	27,7	34,60	7,93	50,90	1002
60/30	2000	29,6	13,70	1,49	9,41	395
	3000	26,7	17,50	2,34	18,30	505
	4800	23,7	22,80	3,80	39,50	659
	5600	22,7	24,80	4,42	50,90	716
50/30	2000	27,5	12,20	2,56	9,41	526
	3000	25,0	15,70	4,06	18,30	678
	4800	22,3	20,60	6,69	39,50	891
	5600	21,5	22,40	7,82	50,90	969

La surface chauffante a 2 rangées de tuyaux et une connexion de 3/4 "RG.

Vanne de régulation (accessoire): Sélectionné par commande.

Installation de ventilation

Système de conduit

Législation

**ATTENTION**

Tous les travaux doivent être effectués par du personnel qualifié et conformément aux lois et réglementations en vigueur.

Les connexions de canal

Tous les raccords de gaine sont avec profil de bride LSM20.

Équilibrage

Informations importantes

**ATTENTION**

Pour que le système de ventilation fonctionne de manière optimale, il est important qu'il soit correctement ajusté. Nilan A/S recommande que cela soit fait par des professionnels.

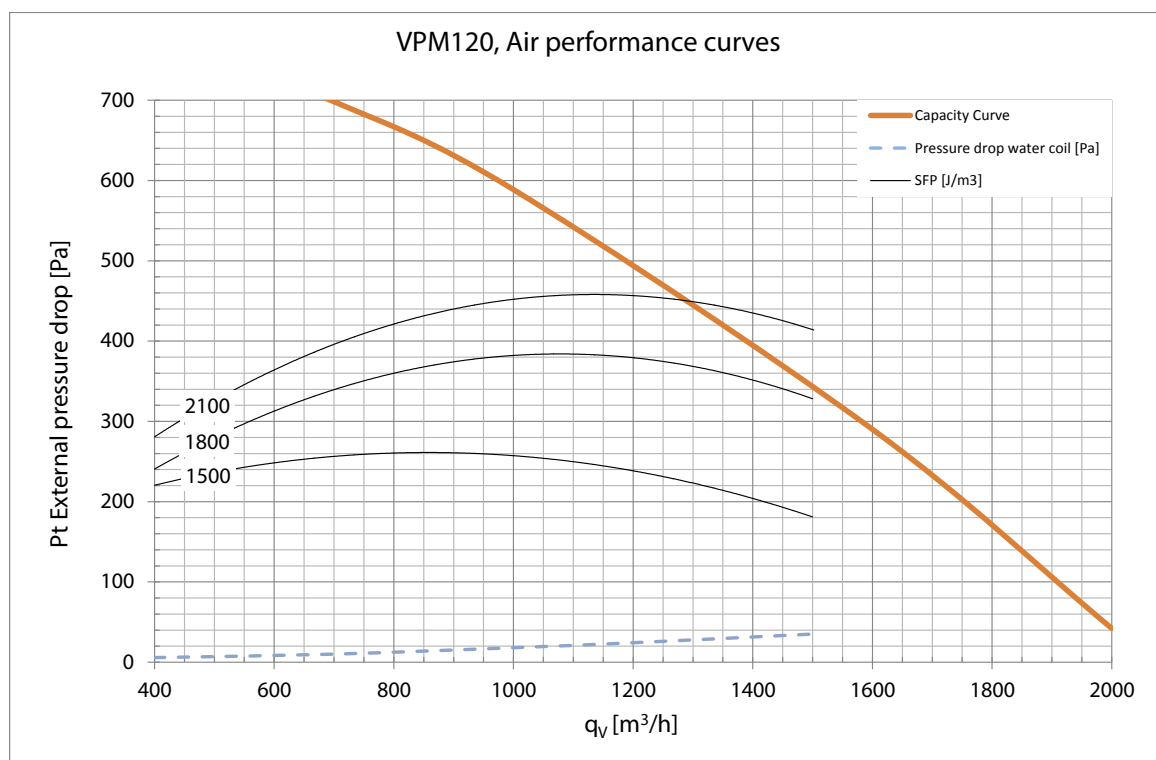
**ATTENTION**

Si le contrôle de pression a été acheté, la pression de la gaine doit être réglée dans les boîtiers de contrôle de pression lors du réglage du système.

Courbes de mesure du débit d'air

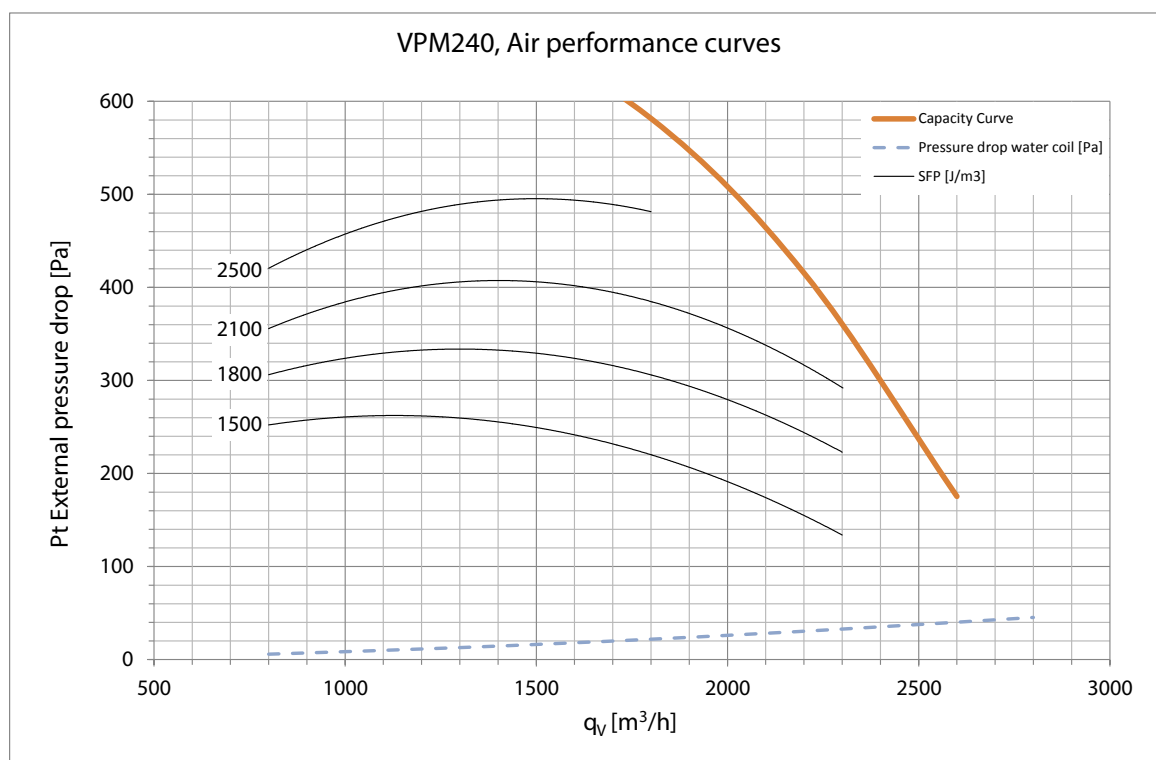
VPM 120

Évaluation de la consommation d'électricité pour différents volumes d'air / pertes de charge.



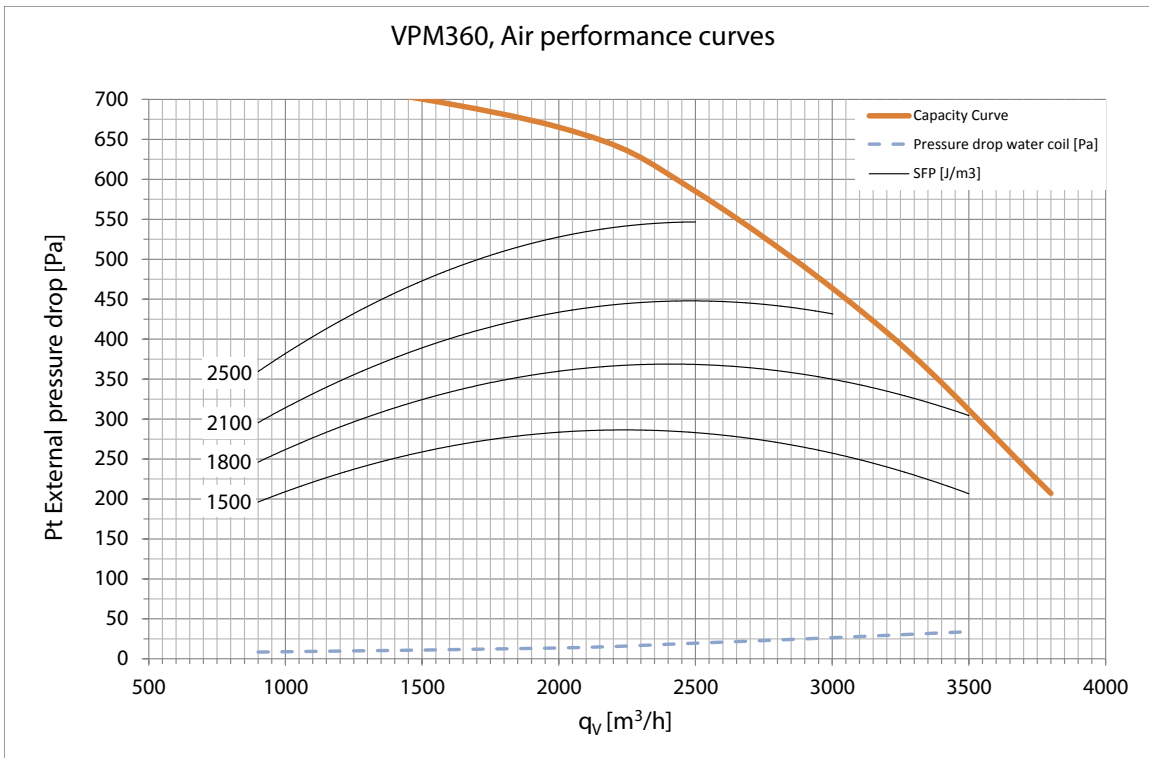
VPM 240

Évaluation de la consommation d'électricité pour différents volumes d'air / pertes de charge.



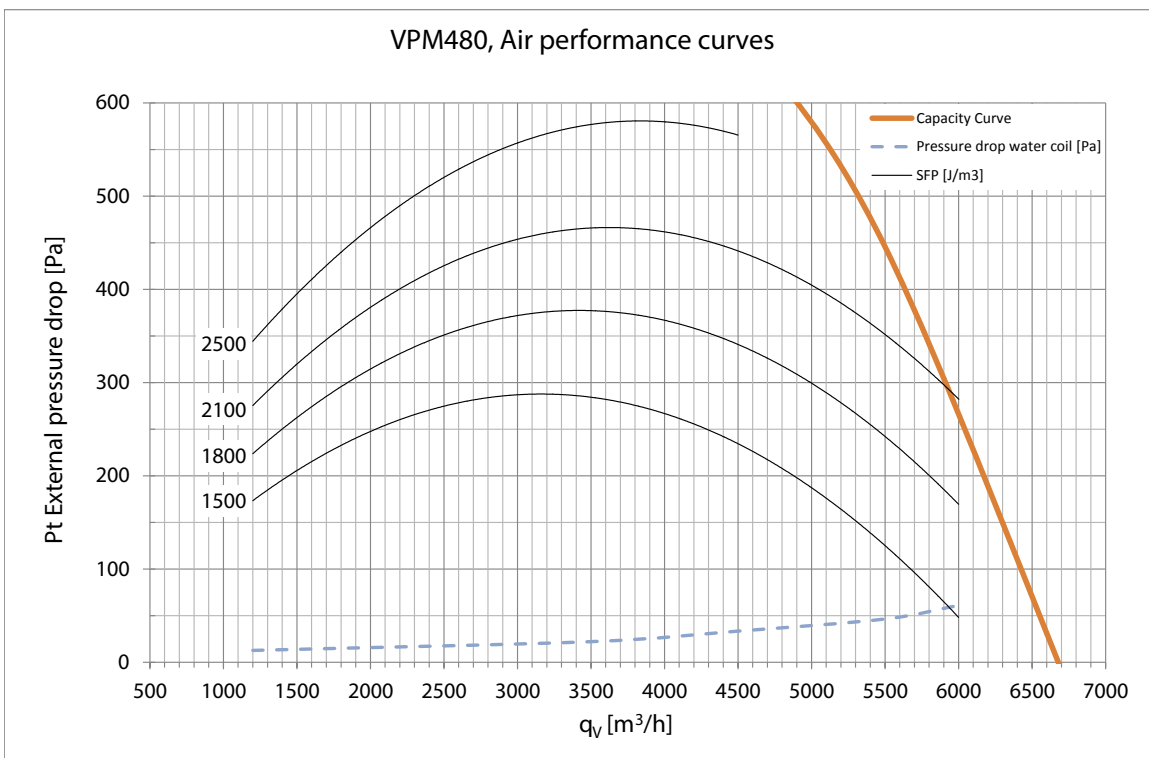
VPM 360

Évaluation de la consommation d'électricité pour différents volumes d'air / pertes de charge.



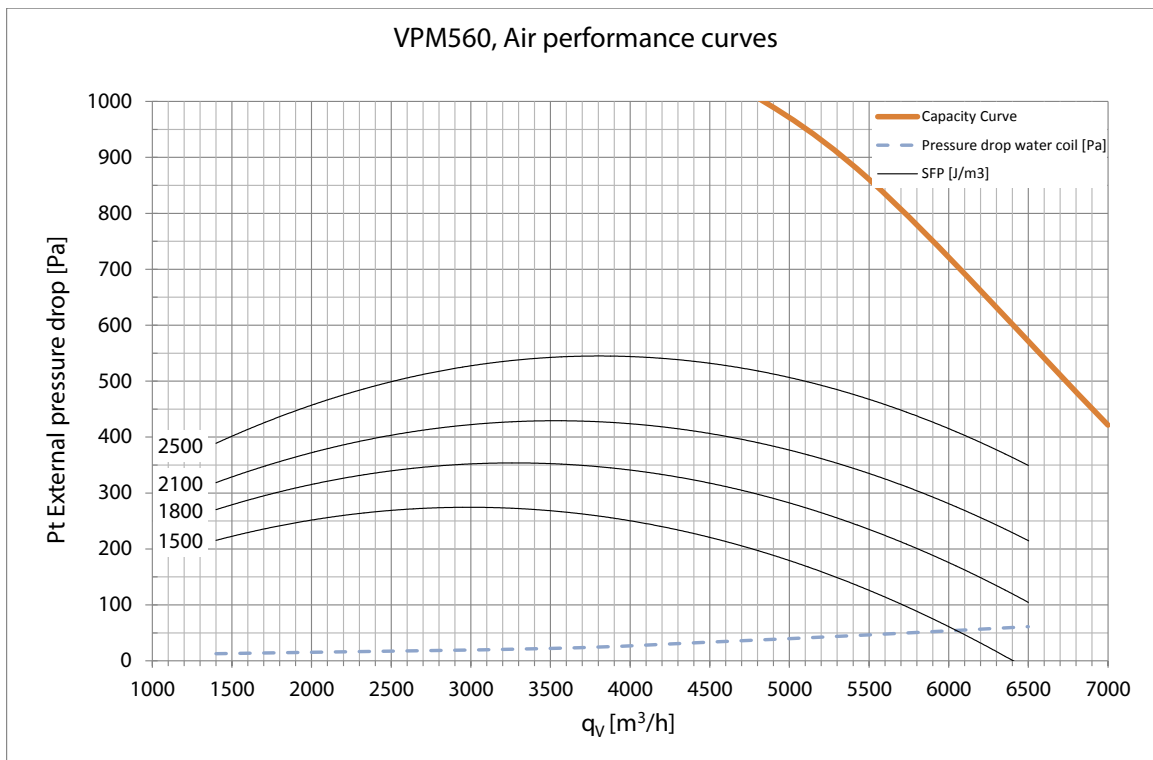
VPM 480

Évaluation de la consommation d'électricité pour différents volumes d'air / pertes de charge.



VPM 560

Évaluation de la consommation d'électricité pour différents volumes d'air / pertes de charge.



Entretien et nettoyage

Informations importantes



AVERTISSEMENT

Mettez toujours l'interrupteur de sécurité hors tension et attendez l'arrêt des ventilateurs avant de commencer l'entretien et le nettoyage.



ATTENTION

L'accès à l'intérieur de l'unité pour la maintenance et le nettoyage est facilement accessible en ouvrant les portes avant.

Entretien

Calendrier d'entretien



AVERTISSEMENT

Toujours éteindre l'interrupteur de sécurité et attendre l'arrêt des ventilateurs avant de commencer la maintenance.

Afin de garantir un fonctionnement optimal des installations, une longue durée de vie et le respect de normes d'hygiène optimales, il est important de maintenir et de nettoyer l'unité, comme recommandé par Nilan A/S.

Le tableau suivant fournit des intervalles indicatifs pour la maintenance de l'unité dans des conditions de fonctionnement normales. La maintenance de l'unité doit être adaptée aux conditions de fonctionnement actuelles.

Composant	Action	Une fois par an	En cas d'alarme
Les filtres	Remplacement des filtres - voir la section sur le remplacement des filtres pour les réservations et le montage correct.		x
Commande de filtre	Vérifiez que les joints du guide du filtre se ferment bien.	x	
Joints et bandes d'étanchéité	Assurez-vous qu'ils se terminent bien. Remarque: Les listes de scellés entre les modules ne doivent être vérifiées que si les modules ont été séparés pour des raisons de maintenance.	x	
Ventilateurs	Contrôle de la fonction	x	
Les serpentins de chauffage	Contrôle de la fonction	x	
Les échangeurs de chaleur	Contrôle de la fonction	x	
Condensateurs et évaporateurs	Contrôle de la fonction	x	
Compresseur	Contrôle de la fonction	x	
Les connexions de canal	Contrôle de la densité	x	
Condensation et nettoyage des drains	Vérification de la présence de waterlocks et de robinets d'arrêt pour le colmatage	x	
Vérification des caractéristiques de sécurité	Vérifier les thermostats d'incendie et les capteurs de température	x	
Ferme le registre	Contrôle de la fonction	x	
Vanne moteur et pompe de circulation	Contrôle de la fonction	x	

Remplacement du filtre



AVERTISSEMENT

Mettez toujours l'interrupteur de sécurité hors tension et attendez que les ventilateurs s'arrêtent avant d'ouvrir la porte.



ATTENTION

Nilan A / S recommande d'exclure les filtres des types ISO ISOPM10 > 50% filtre (M5) ou ISO EPPM1 > 70% filtre (F7).

Des filtres incorrects peuvent causer des problèmes de fuite dans l'unité ainsi qu'une filtration altérée.

Les données et les courbes spécifiées dans le manuel sont basées sur l'utilisation de filtres d'origine et la certification de l'agrégat est également valide uniquement lors de l'utilisation de filtres d'origine.



ATTENTION

Si l'unité est équipée d'une surveillance des filtres (pressostat de filtre ou transmetteur de pression), ceux-ci vous avertiront lorsque les filtres doivent être remplacés. Cependant, les filtres doivent être remplacés au moins tous les trois mois. Notez toujours la date de remplacement du filtre afin que les intervalles de changement de filtre puissent être facilement vérifiés.



ATTENTION

Soyez conscient du sens d'écoulement lorsque de nouveaux filtres sont insérés dans l'unité.

Nettoyage

Nettoyage de l'appareil



AVERTISSEMENT

Mettez toujours l'interrupteur de sécurité hors tension et attendez que les ventilateurs soient arrêtés avant d'ouvrir les portes.



ATTENTION

Le nettoyage doit être effectué par une entreprise de services professionnels spécialisée dans la ventilation.



ATTENTION

Lors du nettoyage de l'appareil, veillez à ne pas endommager les pièces, y compris entre autres choses, mais ne se limite pas aux bandes isolantes, pièces en cuivre, tuyaux, lattes, etc., ainsi qu'aux installations électriques à protéger de l'eau et des détergents.

Commande de pièces de rechange

Filtres VPM 120

Attraction	Nombre	Numéro de pièce Nilan
ISO ePM10> Filtre 50% (M5)	1	3948
ISO ePM1> Filtre 70% (F7)	1	3949

Filtres VPM 240

Attraction	Nombre	Numéro de pièce Nilan
ISO ePM10> Filtre 50% (M5)	1	3950
ISO ePM1> Filtre 70% (F7)	1	3951

Filtres VPM 360

Attraction	Nombre	Numéro de pièce Nilan
ISO ePM10> Filtre 50% (M5)	1	3944
ISO ePM10> Filtre 50% (M5)	1	3945
ISO ePM1> Filtre 70% (F7)	1	3946
ISO ePM1> Filtre 70% (F7)	1	3947

Filtres VPM 480-560

Attraction	Nombre	Numéro de pièce Nilan
ISO ePM10> Filtre 50% (M5)	2.	3944
ISO ePM1> Filtre 70% (F7)	2.	3946

Nilan A/S
Nilanvej 2
8722 Hedensted
Danmark
Tlf. +45 76 75 25 00
Fax +45 76 75 25 25
nilan@nilan.dk
www.nilan.dk

Doc. no.M26_VPM120560_FR

Nilan A/S décline toute responsabilité pour d'éventuelles erreurs ou d'omissions dans les modes d'emplois imprimés. Nilan n'est pas responsable de la perte ou des dommages fortuits ou consécutifs, occasionnés par les documents publiés, que ce soit dans le cas d'imprécisions imputables à des erreurs d'impression ou de transcriptions figurant dans ce manuel. Nilan A/S se réserve le droit, sans préavis, de modifier ses produits et manuels d'utilisation. Toutes les marques de commerce appartenant à Nilan A/S, et tous les droits sont réservés.